

QUEMADOR MONOTOBERA PARA GAS-OIL EQA 92



Características

El quemador de gas oil EQA 92, es del tipo monotobera o monoblock, fabricado para cubrir una gran variedad de aplicaciones, especialmente en calderas y hornos.

Su diseño bajo técnicas de avanzada en combustión, y su proceso de fabricación con tecnología de punta, dan como resultado un equipo de excelente rendimiento y confiabilidad. EQA SAIC garantiza la reposición de repuestos y componentes.

EQA 92

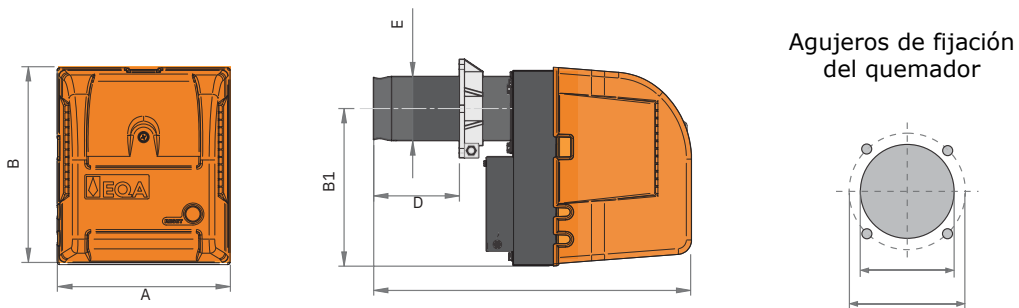


TABLA DE MEDIDAS (en mm) Y CAPACIDADES

Modelo Type	A	B	B1	C	D min	D máx	E	L min	L máx	N	Capacidad Máxima	Contrapresión	Potencia motor (Monofásico)
92-6	243	275	220	408	50	120	89	130	155	95	65.000 Kcal/h	5 ... 20 mmCA	130W
92-10	243	275	220	408	50	120	89	130	155	95	100.000 Kcal/h	5 ... 30 mmCA	130W



Aspectos importantes a destacar

- **Cabeza de combustión regulable:**

Construida de modo que permita al quemador obtener los mejores valores de combustión en cada uno de los puntos del campo de trabajo. Esta operación puede realizarse con el quemador funcionando (único en su tipo).

- **Brida de Unión:**

Corrediza sobre la cabeza de combustión, que permite al instalador encontrar la posición exacta de la cabeza de combustión con respecto al hogar de la caldera y obtener un perfecto acoplamiento de ambos elementos.

- **Ventilador:**

De diseño y estructura especial, optimiza el caudal y presión en tregados. Garantizando bajo

nivel sonoro y funcionamiento seguro, incluso cuando el quemador se instala en calderas semi presurizadas o presurizadas.

- **Suministro de combustible:**

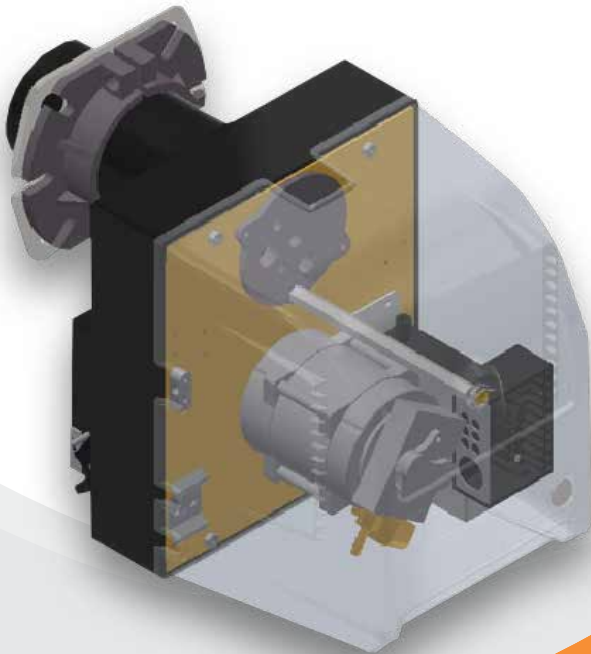
Incorpora una bomba Delta, con válvula de retención en el retorno, para seguridad.

- **Panel de control:**

Incorporado, con dispositivos electrónicos de accionamiento y control del ciclo de funcionamiento.

- **Diseño:**

Asegura fácil acceso a todos los componentes y simplifica las operaciones de regulación, limpieza, control y mantenimiento.



Visita interna 3D

DISTRIBUIDOR | DISTRIBUTOR