

- 200.00.01 - Tapón de resorte.
- 200.00.02 - Empuja resorte.
- 200.01.03 - Resorte principal (hasta 700 mm CA).
- 200.02.03 - Resorte principal (hasta 2000 mm CA).
- 200.00.05 - Tapa de diafragma.
- 200.00.06 - Malla del venteo.
- 200.00.09 - Obturador superior del venteo.
- 200.00.10 - Obturador inferior del venteo.
- 200.02.11 - Sujeción de diafragma.
- 200.00.12 - Eje del venteo.
- 200.00.14 - Arandela sujeción del venteo.
- 200.02.16 - Tornillo prensadiafragma.
- 200.00.17 - Disco de diafragma.
- 200.02.19 - Diafragma de goma (esp 0.8mm)
- 200.00.20 - Porta disco diafragma.
- 200.00.21 - Palanca.
- 200.00.22 - Perno de palanca.
- 200.00.25 - Bridas.
- 200.00.28 - Perno de eje de obturador.
- 200.00.29 - Eje del obturador.
- 200.00.30 - Obturador.
- 217.00.01 - Inyector.
- 217.51.02 - Cuerpo 2" x 2".
- 217.00.24 - Caja de diafragma.
- 217.00.CH - Chapa fotoquímica.
- INS.26.67 - Arandela del obturador - 3/8" - Bce.
- INS.87.25 - Tornillos 5/16"x1-1/4" cab.hex.
- INS.87.40 - Tornillos 7/16"x3-1/2" cab. hex.
- INS.87.69 - Tornillos 1/4"Wx1/2".
- INS.87.76 - Tornillos 5/32"Wx1/4" cab tanque.
- INS.89.56 - Tuerca ciega 3/16"W.
- INS.89.71 - Tuerca 5/16"W.
- INS.95.95 - Seeger del venteo.
- OR2.22.7N70 - O'Ring Buna 70 Sh.
- R5 - Resorte de alivio (fino).
- R6 - Resorte de alivio (grueso).
- R17 - Resorte del venteo.



REGULADOR S-217 Conjunto armado.

Plano N°: 217.51.A0	Escala:	Material:	Dibujó:	Aprobó:	Fecha:	Hoja:
Revisión: 2	1:4	Varios	C.P.	L.P	09/09/08	1/5
Solicitud Mod. N°: 1212						



Plano N°: 217.51.A0

Revisión: 2

Solicitud Mod. N°: 1212

Escala: 1:4

Material: Varios

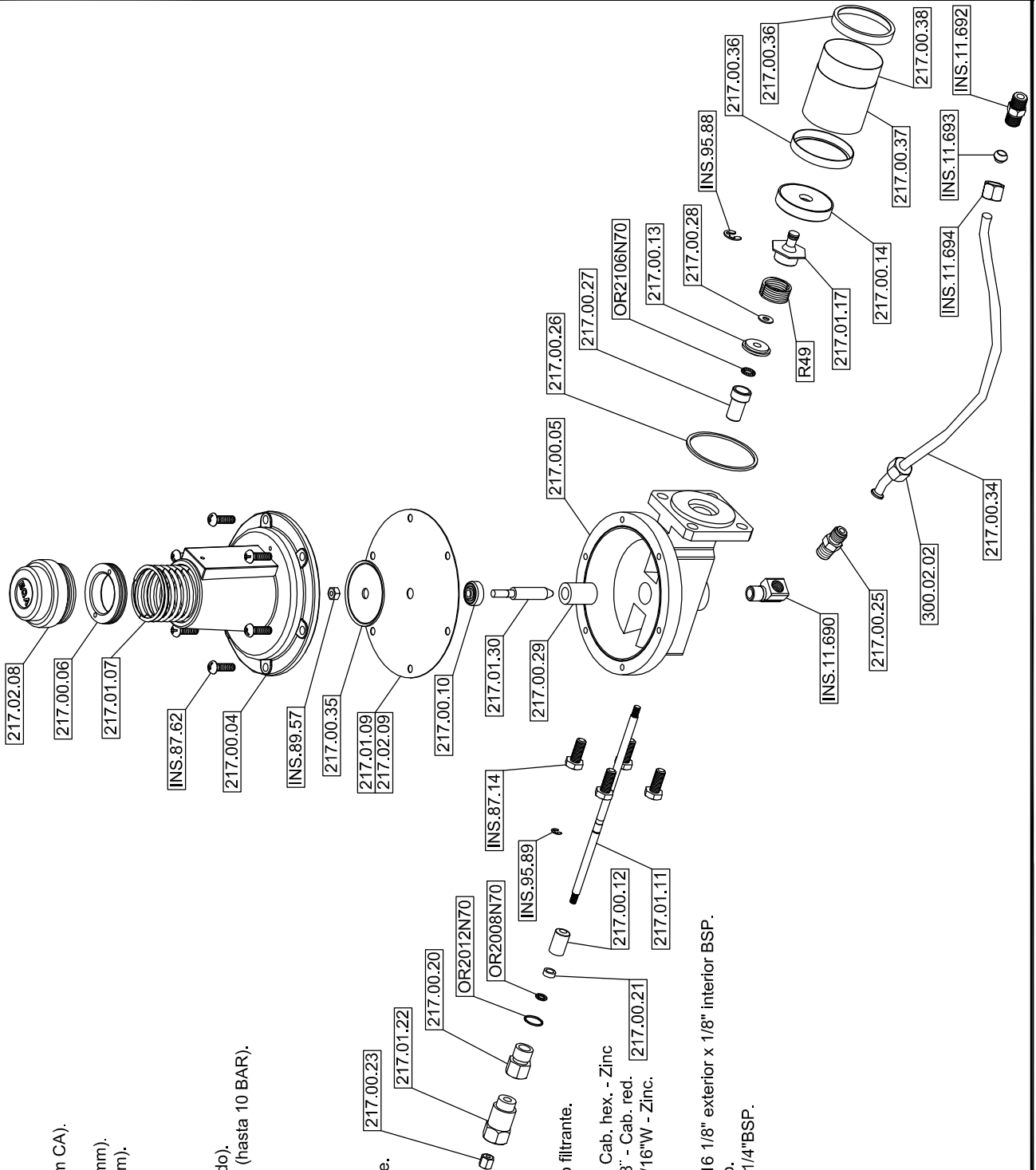
Dibujó: C.P.

Aprobó: L.P

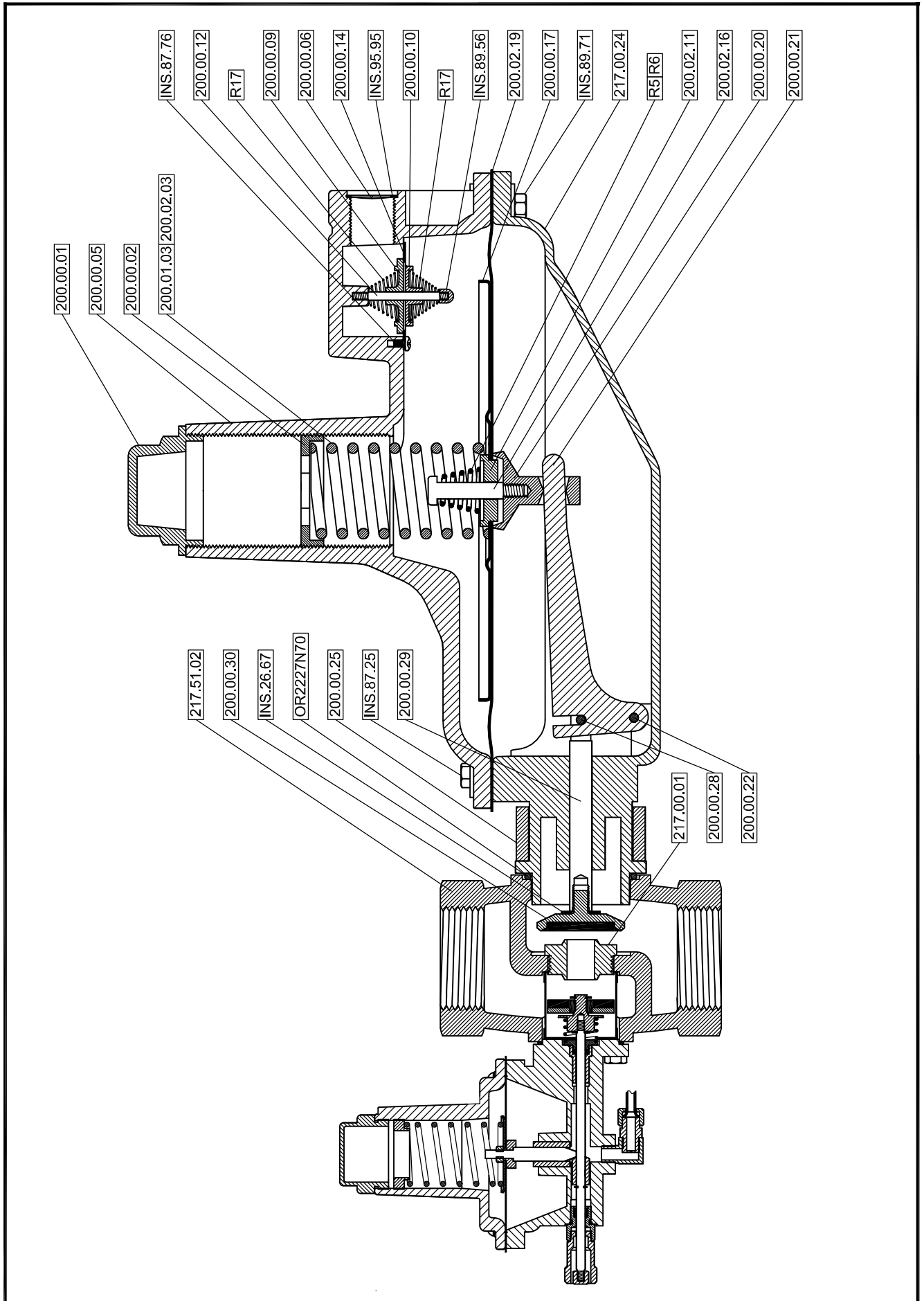
Fecha: 09/09/08

Hoja: 2/5

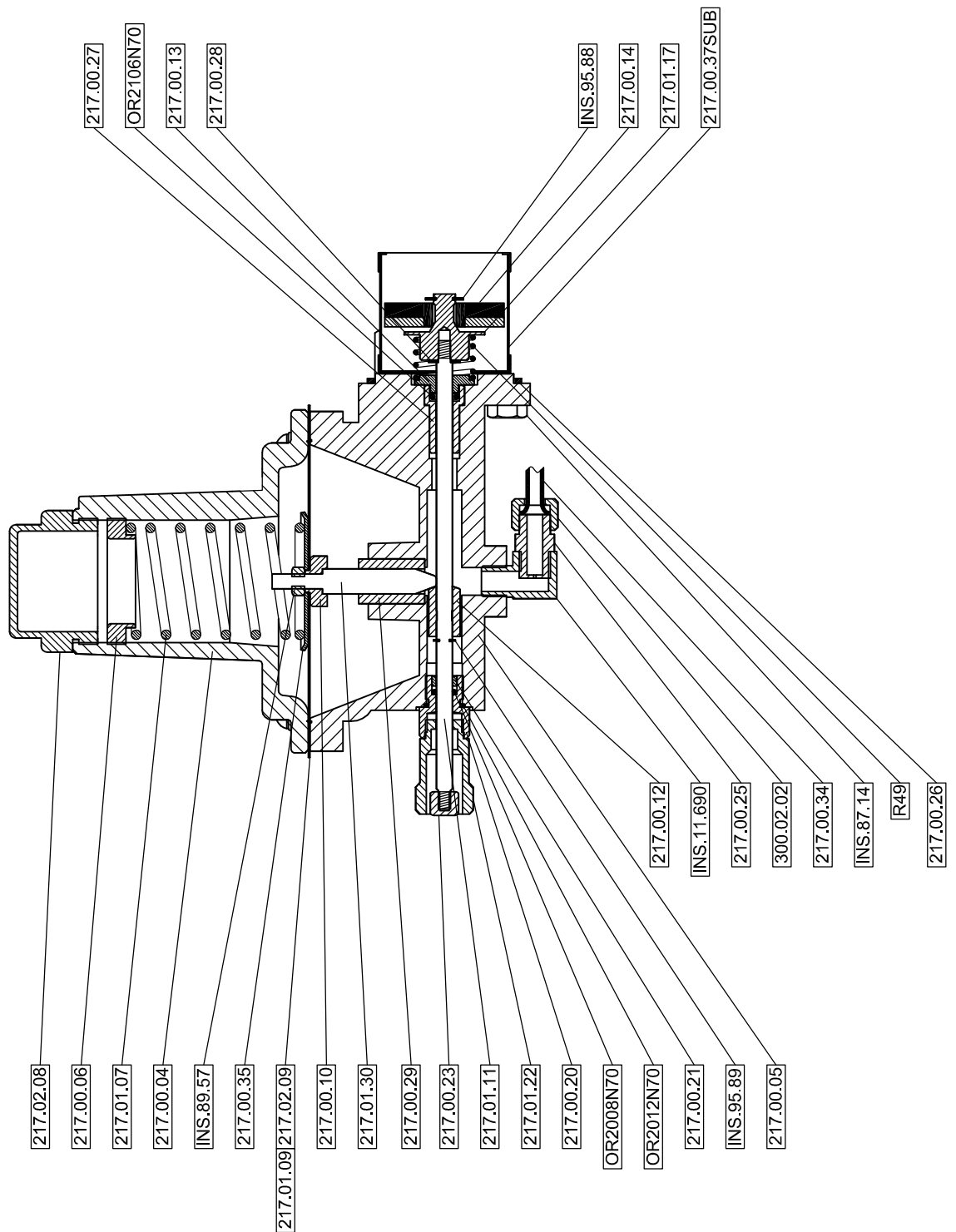
- 217.00.04 - Tapa diafragma.
- 217.00.05 - Caja diafragma.
- 217.00.06 - Empuja resorte.
- 217.01.07 - Resorte de corte (hasta 700mm CA).
- 217.02.08 - Tapón del resorte (color gris).
- 217.01.09 - Diafragma de goma (esp 0.75mm).
- 217.02.09 - Diafragma de goma (esp 0.8mm).
- 217.00.10 - Portadiafragma.
- 217.01.11 - Eje principal.
- 217.00.12 - Bujes del eje principal.
- 217.00.13 - Prensa O'Ring.
- 217.00.14 - Obturador de corte (Vulcanizado).
- 217.01.17 - Soporte del obturador de corte (hasta 10 BAR).
- 217.00.20 - Guía del eje principal.
- 217.00.21 - Bujes guía del eje principal.
- 217.01.22 - Reset.
- 217.00.23 - Tuerca del reset.
- 217.00.25 - Entrerrosca restringida.
- 217.00.26 - Junta del acople.
- 217.00.27 - Bujes de acople de caja de corte.
- 217.00.28 - Arandela del obturador.
- 217.00.29 - Bujes de caja.
- 217.01.30 - Eje porta diafragma.
- 217.00.34 - Caño de cobre.
- 217.00.35 - Chapa diafragma.
- 217.00.36 - Anillo del elemento filtrante.
- 217.00.37 - Malla del elemento filtrante.
- 217.00.37SUB - Conjunto filtro completo.
- 217.00.38 - Malla de refuerzo del elemento filtrante.
- 300.02.02 - Tuerca con cuello 1/8"BSP.
- INS.87.14 - Tornillo caja-cuerpo 1/4"x5/8" - Cab. hex. - Zinc
- INS.87.62 - Tornillo caja-tapa 3/16" W x 5/8" - Cab. red.
- INS.89.57 - Tuerca del portadiafragma - 3/16"W - Zinc.
- INS.95.88 - Seguer del obturador de corte.
- INS.95.89 - Seguer del eje principal.
- INS.11.690 - Codo MH conico modelo B-116 1/8" exterior x 1/8" interior BSP.
- INS.11.692 - Entrerrosca de 1/8"x1/4" caño.
- INS.11.693 - Cono de ajuste modelo B-60 1/4"BSP.
- INS.11.694 - Tuerca con cuello 1/4".
- OR2008N70 - O'Ring del eje y reset.
- OR2012N70 - O'Ring del reset.
- OR2106N70 - O'Ring del eje principal.
- R49 - Resorte del obturador de bloqueo.



REGULADOR S-217 Conjunto armado.



		<h2>REGULADOR S-217</h2> <h3>Conjunto armado.</h3>					
Plano N°: 217.51.A0		Escala:	Material:	Dibujó:	Aprobó:	Fecha:	Hoja:
Revisión: 2		1:3	Varios	C.P.	L.P	09/09/08	3/5
Solicitud Mod. N°: 1212							



REGULADOR S-217 Conjunto armado.

Plano N°: 217.51.A0

Revisión: 2

Solicitud Mod. N°: 1212

Escala:

1:3

Material:

Varios

Dibujó:

C.P.

Aprobó:

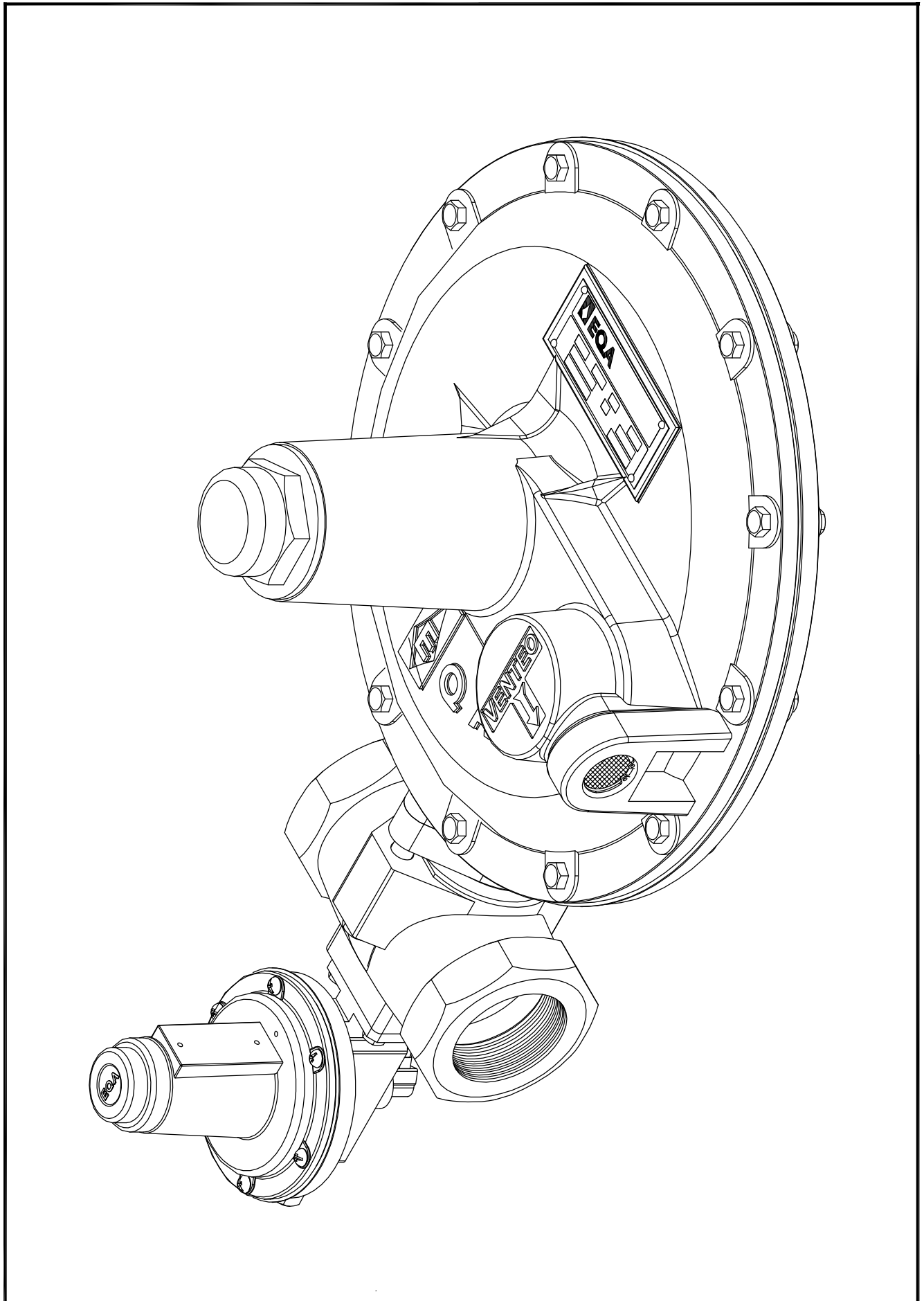
L.P

Fecha:

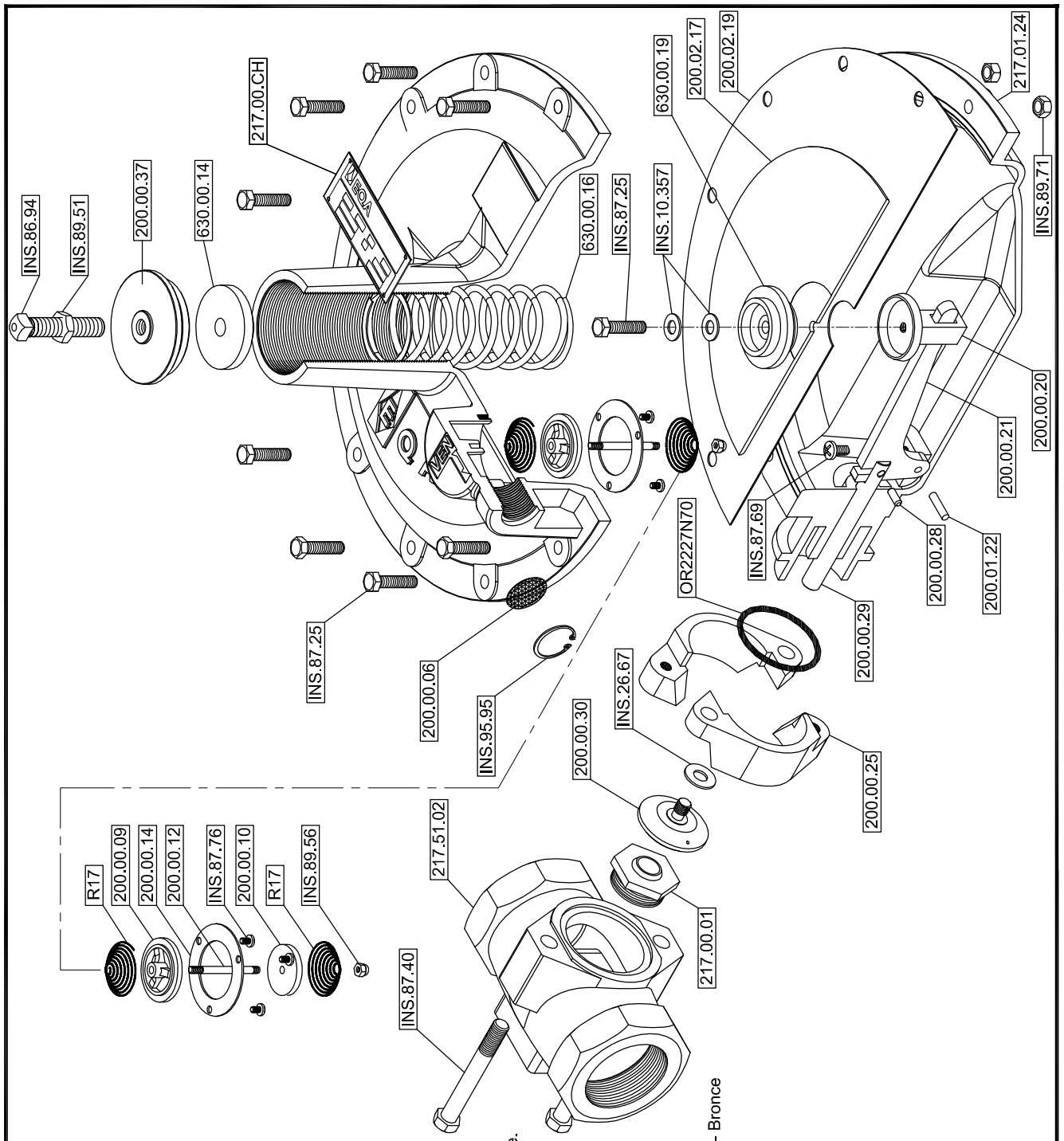
09/09/08

Hoja:

4/5



		REGULADOR S-217 Conjunto armado					
Plano N°: 217.51.A0		Escala:	Material:	Dibujó:	Aprobó:	Fecha:	Hoja:
Revisión: 2		1:2,5	Varios	C.P.	L.P	09/09/08	5/5
Solicitud Mod. N°: 1212							



- 200.00.01 - Tapón de resorte.
- 200.00.05 - Tapa de diafragma.
- 200.00.06 - Malla del venteo.
- 200.00.09 - Obturador superior del venteo.
- 200.00.10 - Obturador inferior del venteo.
- 200.00.12 - Eje del venteo.
- 200.00.14 - Arandela sujeción del venteo.
- 200.02.17 - Disco de diafragma A.P.
- 200.02.19 - Diafragma de goma (esp 0.8mm)
- 200.00.20 - Porta disco diafragma.
- 200.00.21 - Palanca.
- 200.01.22 - Perno de palanca A.P.
- 200.00.25 - Bridas.
- 200.00.28 - Perno de eje de obturador.
- 200.00.29 - Eje del obturador.
- 200.00.30 - Obturador.
- 200.00.37 - Tapa de resorte A.P.
- 217.00.01 - Inyector.
- 217.51.02 - Cuerpo 2" x 2".
- 217.01.24 - Caja de diafragma.
- 217.00.CH - Chapa fotoquímica.
- 630.00.14 - Empujía resorte.
- 630.00.16 - Resorte principal.
- 630.00.19 - Prensa diafragma.
- INS.26.67 - Arandela del obturador - 3/8" - Bce.
- INS.86.94 - Tornillo de regulación 1/2"W x 3".
- INS.87.25 - Tornillos 5/16"x1-1/4" cab.hex.
- INS.87.40 - Tornillos 7/16"x3-1/2" cab. hex.
- INS.87.69 - Tornillos 1/4"Wx1/2".
- INS.87.76 - Tornillos 5/32"Wx1/4" cab tanque.
- INS.89.51 - Tuerca 1/2"W para A.P.
- INS.89.56 - Tuerca ciega 3/16"W.
- INS.89.71 - Tuerca 5/16"W.
- INS.95.95 - Seeger del venteo.
- INS.10.357 - Arandela prensadiafragma 5/16" - Bronce
- OR2.22.7N70 - O Ring Buna 70 Sh.
- R17 - Resorte del venteo.

EQA
EQUIPOS QUEMADORES AUTOMÁTICOS

Plano N°: 217.51.AA0

Revisión: 0

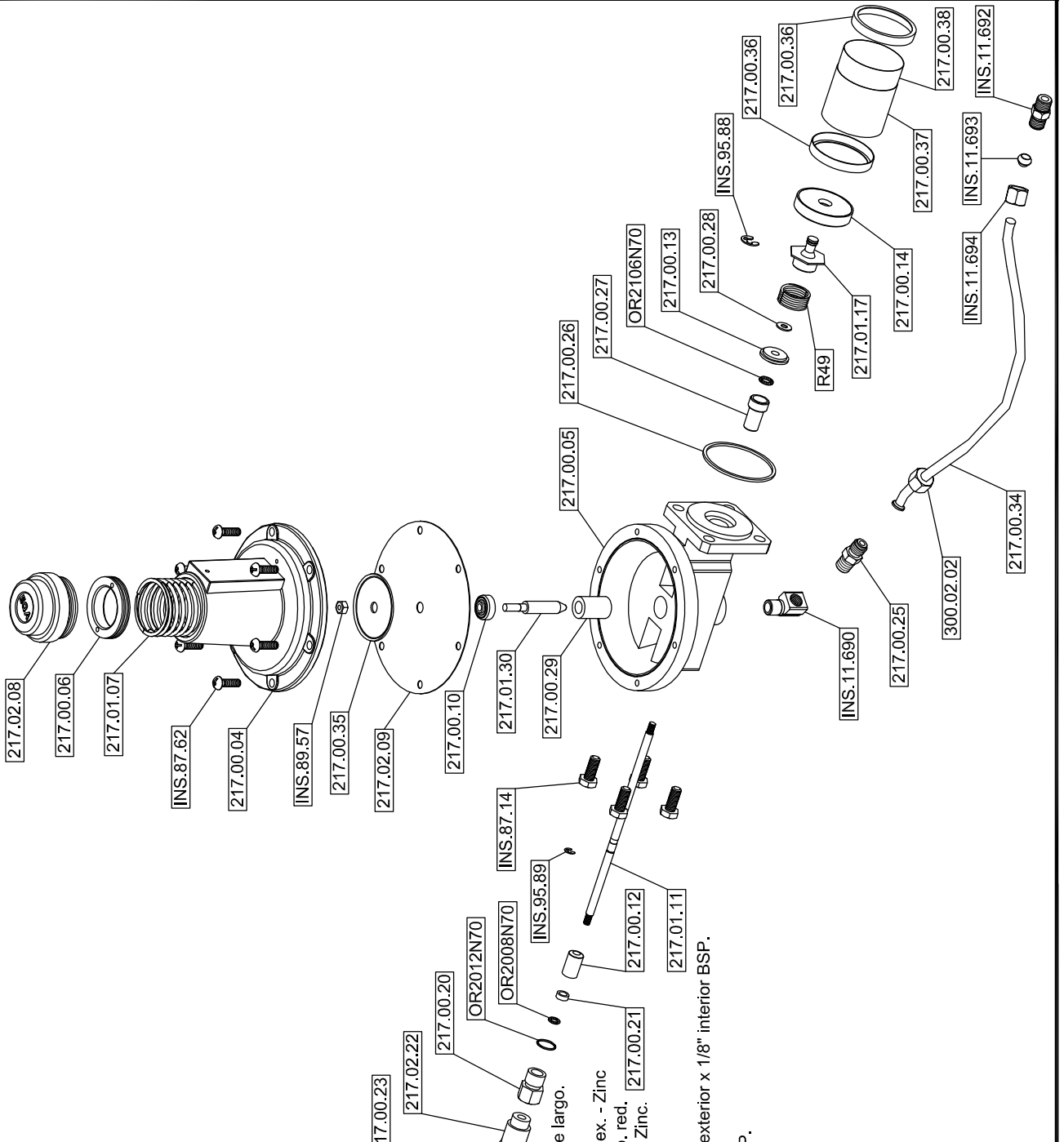
Solicitud Mod. N°:

REGULADOR S-217 A

Conjunto armado.

Escala:	1:4	Material:	Varios	Dibujó:	N.P.	Aprobó:	L.P	Fecha:	17/02/10	Hoja:	1/5
---------	-----	-----------	--------	---------	------	---------	-----	--------	----------	-------	-----

- 217.00.04 - Tapa diafragma.
- 217.00.05 - Caja diafragma.
- 217.00.06 - Empuja resorte.
- 217.01.07 - Resorte de corte (hasta 700mm CA).
- 217.02.08 - Tapón del resorte (color gris).
- 217.02.09 - Diafragma de goma (esp 0.8mm).
- 217.00.10 - Portadiafragma.
- 217.01.11 - Eje principal.
- 217.00.12 - Bujie del eje principal.
- 217.00.13 - Prensa O'Ring.
- 217.00.14 - Obturador de corte (Vulcanizado).
- 217.01.17 - Soporte del obturador de corte.
- 217.00.20 - Guia del eje principal.
- 217.00.21 - Bujie guia del eje principal.
- 217.02.22 - Reset A.P.
- 217.00.23 - Tuerca del reset.
- 217.00.25 - Entrerrosca restringida.
- 217.00.26 - Junta del acople.
- 217.00.27 - Bujie de acople de caja de corte.
- 217.00.28 - Arandela del obturador.
- 217.00.29 - Bujie de caja.
- 217.01.30 - Eje porta diafragma.
- 217.00.34 - Caño de cobre.
- 217.00.35 - Chapa diafragma.
- 217.00.36 - Anillo del elemento filtrante.
- 217.00.37 - Malla del elemento filtrante largo.
- 217.00.37SUB - Conjunto filtro completo.
- 217.00.38 - Malla de refuerzo del elemento filtrante largo.
- 300.02.02 - Tuerca con cuello 1/8"BSP.
- INS.87.14 - Tornillo caja-cuerpo 1/4"x5/8" - Cab. hex. - Zinc
- INS.87.62 - Tornillo caja-tapa 3/16" W x 5/8" - Cab. red.
- INS.89.57 - Tuerca del portadiafragma - 3/16"W - Zinc.
- INS.95.88 - Seguer del obturador de corte.
- INS.95.89 - Seguer del eje principal.
- INS.11.690 - Codo MH conico modelo B-116 1/8" exterior x 1/8" interior BSP.
- INS.11.692 - Entrerrosca de 1/8"x1/4" caño.
- INS.11.693 - Cono de ajuste modelo B-60 1/4"BSP.
- INS.11.694 - Tuerca con cuello 1/4".
- OR2008N70 - O'Ring del eje y reset .
- OR2012N70 - O'Ring del reset .
- OR2106N70 - O'Ring del eje principal.
- R49 - Resorte del obturador de bloqueo.



REGULADOR S-217 A

Conjunto armado.

Plano N°: 217.51.AA0

Revisión: 0

Solicitud Mod. N°:

Escala:

1:4

Material:

Varios

Dibujó:

N.P.

Aprobó:

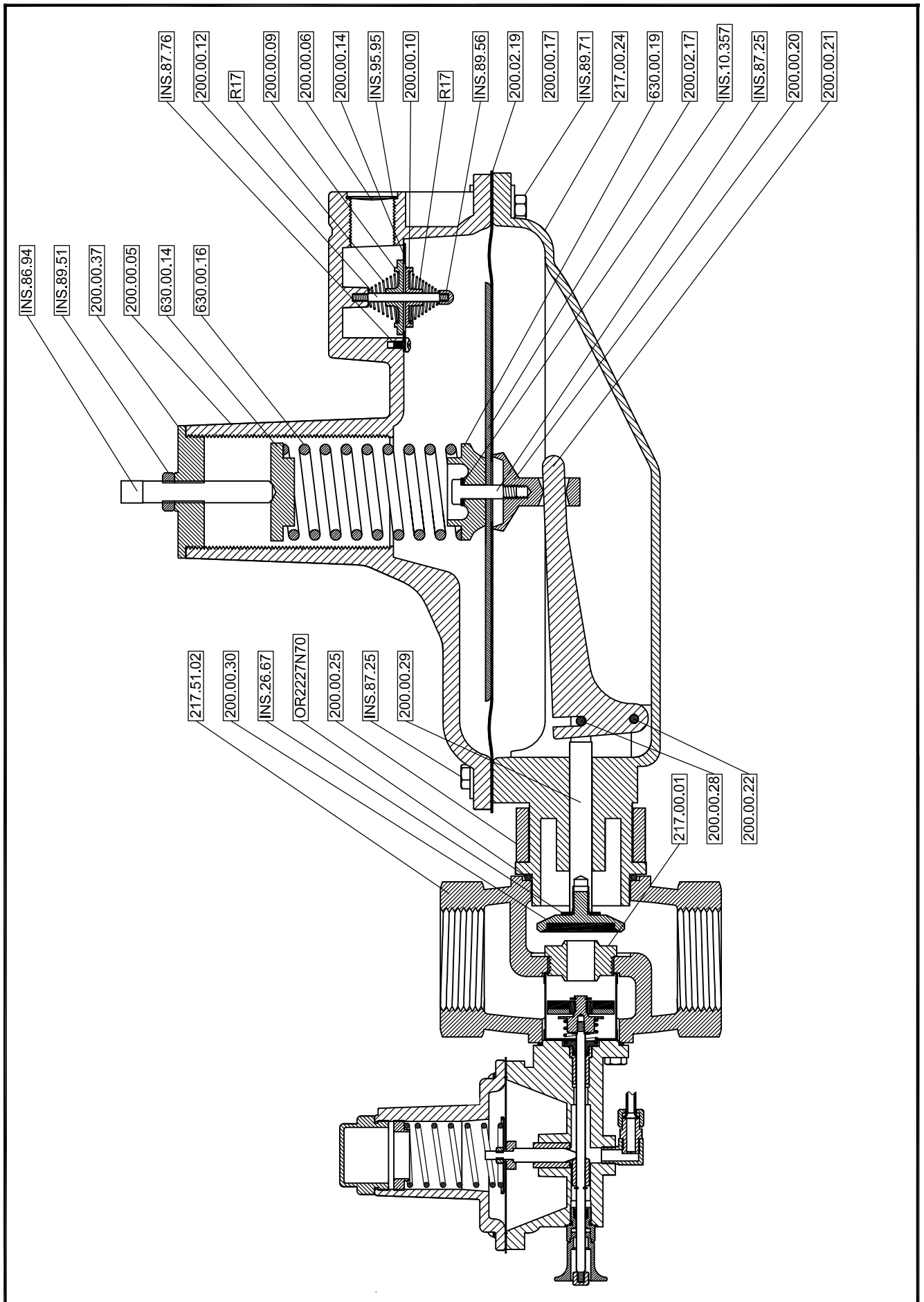
L.P

Fecha:

17/02/10

Hoja:

2/5



REGULADOR S-217 A Conjunto armado.

Plano N°: 217.51.AA0

Revisión: 0

Solicitud Mod. N°:

Escala:

1:3

Material:

Varios

Dibujó:

N.P.

Aprobó:

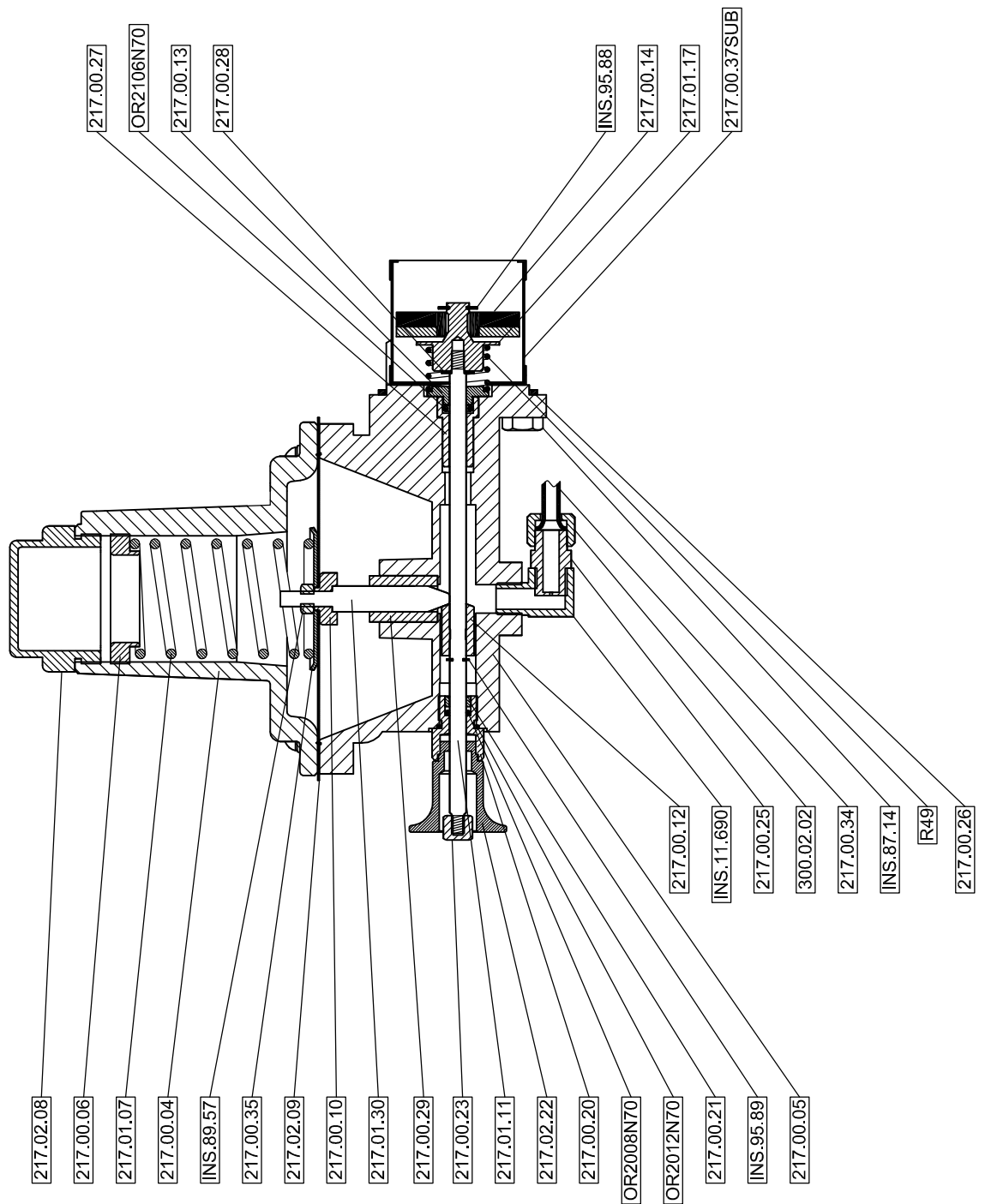
L.P

Fecha:

17/02/10

Hoja:

3/5



REGULADOR S-217 A Conjunto armado.

Plano N°: 217.51.AA0

Revisión:

Escala:

Material:

Dibujó:

Aprobó:

Fecha:

Hoja:

Solicitud Mod. N°:

1:3

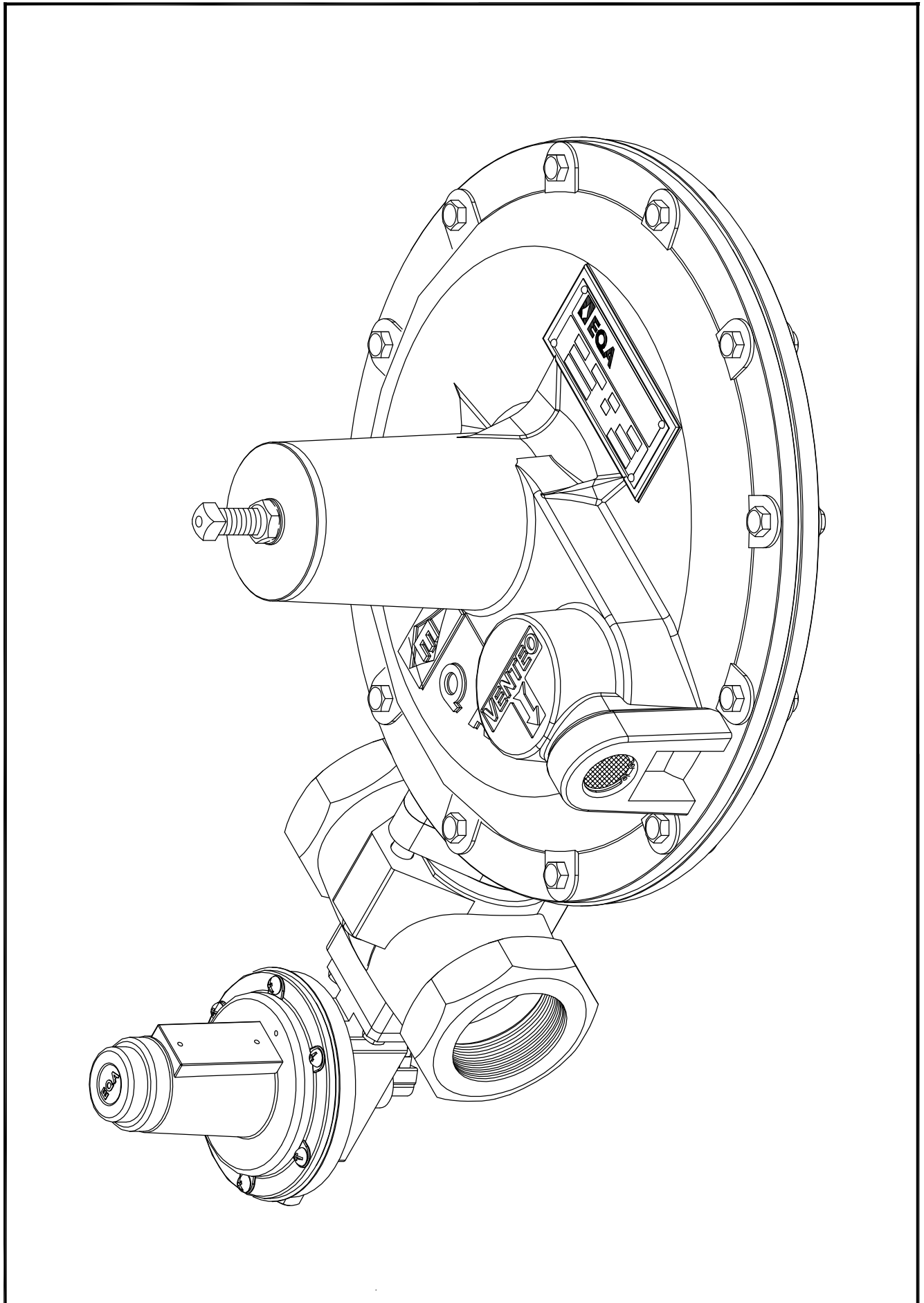
Varios

N.P.

L.P

17/02/10

4/5



REGULADOR S-217 A Conjunto armado

Plano N°: 217.51.AA0

Revisión: 0

Solicitud Mod. N°:

Escala:

1:2,5

Material:

Varios

Dibujó:

N.P.

Aprobó:

L.P

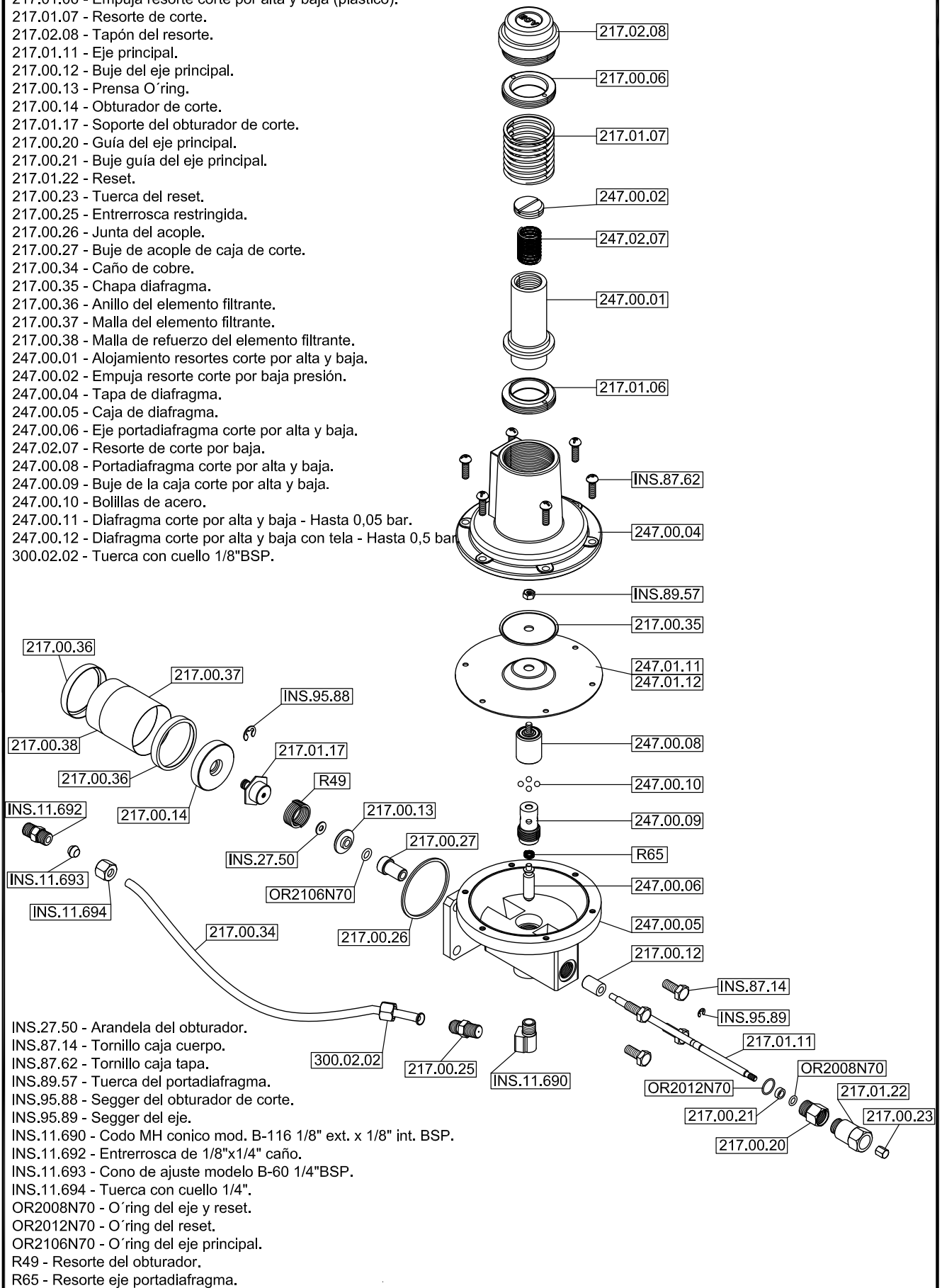
Fecha:

17/02/10

Hoja:

5/5

- 217.00.06 - Empuja resorte corte por alta (bronce).
- 217.01.06 - Empuja resorte corte por alta y baja (plástico).
- 217.01.07 - Resorte de corte.
- 217.02.08 - Tapón del resorte.
- 217.01.11 - Eje principal.
- 217.00.12 - Buje del eje principal.
- 217.00.13 - Prensa O´ring.
- 217.00.14 - Obturador de corte.
- 217.01.17 - Soporte del obturador de corte.
- 217.00.20 - Guía del eje principal.
- 217.00.21 - Buje guía del eje principal.
- 217.01.22 - Reset.
- 217.00.23 - Tuerca del reset.
- 217.00.25 - Entrerrosca restringida.
- 217.00.26 - Junta del acople.
- 217.00.27 - Buje de acople de caja de corte.
- 217.00.34 - Caño de cobre.
- 217.00.35 - Chapa diafragma.
- 217.00.36 - Anillo del elemento filtrante.
- 217.00.37 - Malla del elemento filtrante.
- 217.00.38 - Malla de refuerzo del elemento filtrante.
- 247.00.01 - Alojamiento resortes corte por alta y baja.
- 247.00.02 - Empuja resorte corte por baja presión.
- 247.00.04 - Tapa de diafragma.
- 247.00.05 - Caja de diafragma.
- 247.00.06 - Eje portadiafragma corte por alta y baja.
- 247.02.07 - Resorte de corte por baja.
- 247.00.08 - Portadiafragma corte por alta y baja.
- 247.00.09 - Buje de la caja corte por alta y baja.
- 247.00.10 - Bolillas de acero.
- 247.00.11 - Diafragma corte por alta y baja - Hasta 0,05 bar.
- 247.00.12 - Diafragma corte por alta y baja con tela - Hasta 0,5 bar.
- 300.02.02 - Tuerca con cuello 1/8" BSP.



- INS.27.50 - Arandela del obturador.
- INS.87.14 - Tornillo caja cuerpo.
- INS.87.62 - Tornillo caja tapa.
- INS.89.57 - Tuerca del portadiafragma.
- INS.95.88 - Segger del obturador de corte.
- INS.95.89 - Segger del eje.
- INS.11.690 - Codo MH conico mod. B-116 1/8" ext. x 1/8" int. BSP.
- INS.11.692 - Entrerrosca de 1/8"x1/4" caño.
- INS.11.693 - Cono de ajuste modelo B-60 1/4" BSP.
- INS.11.694 - Tuerca con cuello 1/4".
- OR2008N70 - O´ring del eje y reset.
- OR2012N70 - O´ring del reset.
- OR2106N70 - O´ring del eje principal.
- R49 - Resorte del obturador.
- R65 - Resorte eje portadiafragma.

EQA
EQUIPOS QUEMADORES AUTOMATICOS S.A.C.

Plano N°: 217.51.AB

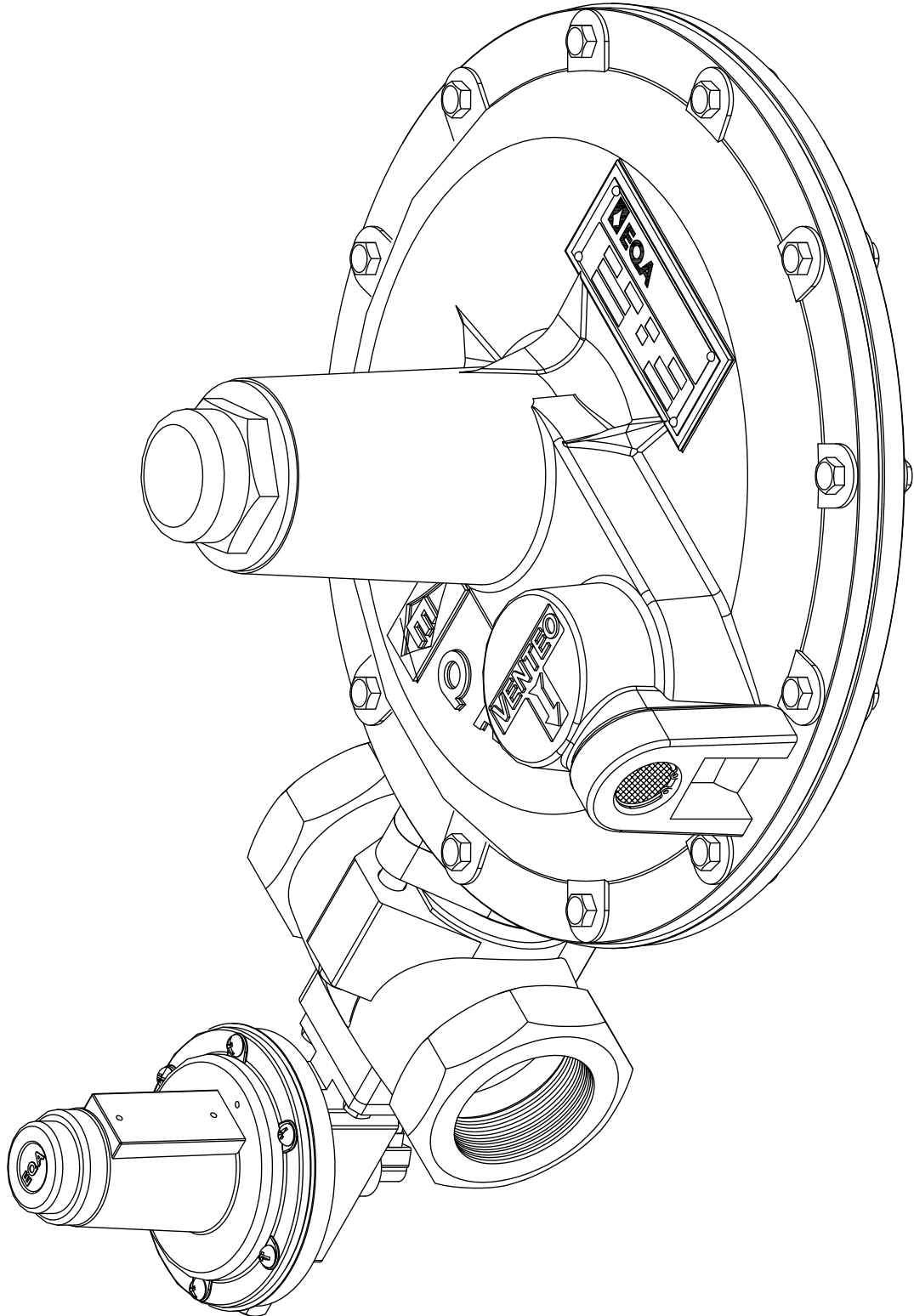
Revisión: 0

Solicitud Mod. N°:

REGULADOR S-217AB

Conjunto armado.

Escala:	Material:	Dibujó:	Aprobó:	Fecha:	Hoja:
1:4	Varios	C.P.	L.P.	09/09/08	2/3



REGULADOR S-217AB Conjunto armado

Plano N°: 217.51.AB

Revisión: 0

Solicitud Mod. N°:

Escala:

1:2,5

Material:

Varios

Dibujó:

C.P.

Aprobó:

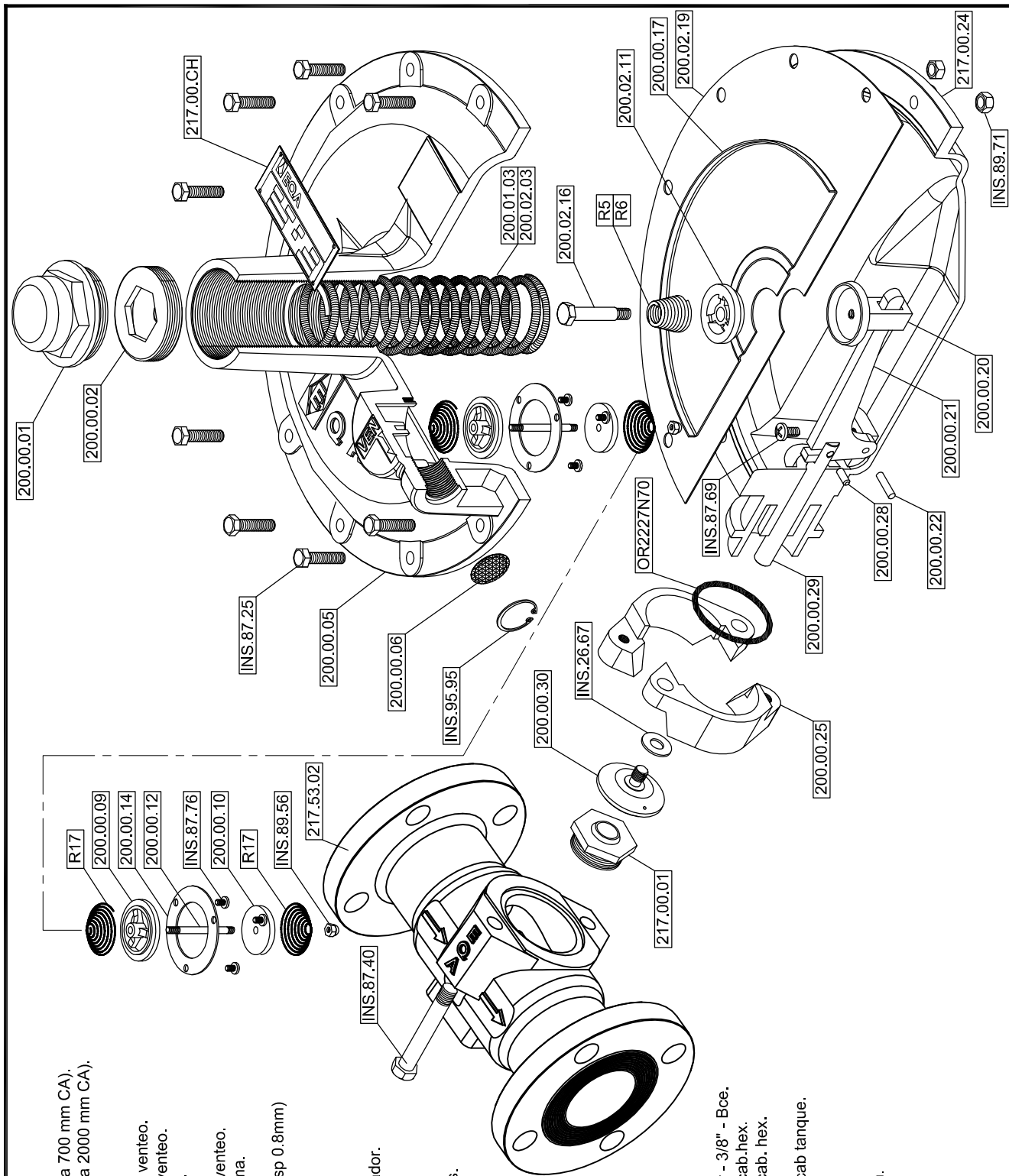
L.P.

Fecha:

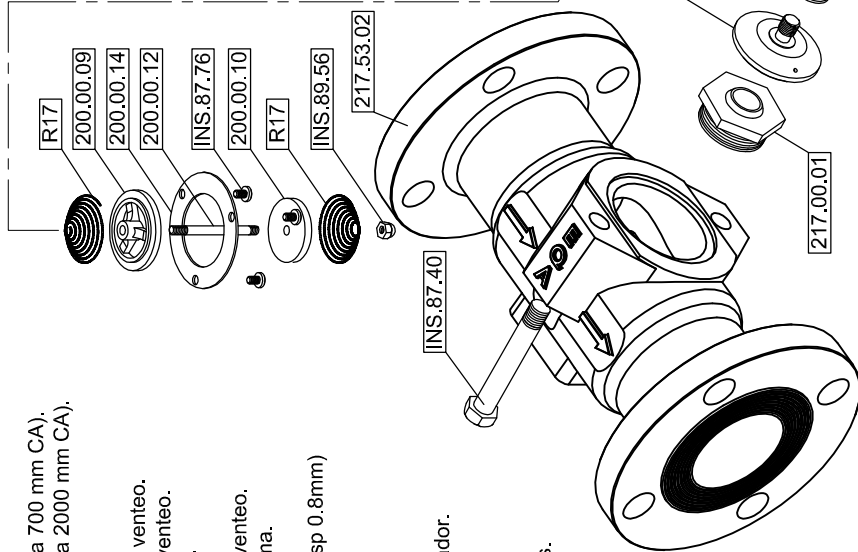
09/09/08

Hoja:

3/3



- 200.00.01 - Tapón de resorte.
- 200.00.02 - Empuja resorte.
- 200.01.03 - Resorte principal (hasta 700 mm CA).
- 200.02.03 - Resorte principal (hasta 2000 mm CA).
- 200.00.05 - Tapa de diafragma.
- 200.00.06 - Malla del venteo.
- 200.00.09 - Obturador superior del venteo.
- 200.00.10 - Obturador inferior del venteo.
- 200.02.11 - Sujeción de diafragma.
- 200.00.12 - Eje del venteo.
- 200.00.14 - Arandela sujeción del venteo.
- 200.02.16 - Tornillo prensadiafragma.
- 200.00.17 - Disco de diafragma.
- 200.02.19 - Diafragma de goma (esp 0.8mm)
- 200.00.20 - Porta disco diafragma.
- 200.00.21 - Palanca.
- 200.00.22 - Perno de palanca.
- 200.00.25 - Bridas.
- 200.00.28 - Perno de eje de obturador.
- 200.00.29 - Eje del obturador.
- 200.00.30 - Obturador.
- 217.00.01 - Inyector.
- 217.53.02 - Cuerpo 2" x 2" a bridas.
- 217.00.24 - Caja de diafragma.
- 217.00.CH - Chapa fotoquímica.



- INS.26.67 - Arandela del obturador - 3/8" - Bce.
- INS.87.25 - Tornillos 5/16"x1-1/4" cab.hex.
- INS.87.40 - Tornillos 7/16"x3-1/2" cab. hex.
- INS.87.69 - Tornillos 1/4"Wx1/2".
- INS.87.76 - Tornillos 5/32"Wx1/4" cab tanque.
- INS.89.56 - Tuerca ciega 3/16"W.
- INS.89.71 - Tuerca 5/16"W.
- INS.95.95 - Seeger del venteo.
- OR2.22.N70 - O'Ring Buna 70 Sh.
- R5 - Resorte de alivio (fino).
- R6 - Resorte de alivio (grueso).
- R17 - Resorte del venteo.



REGULADOR S-217 (Bridado)

Conjunto armado.

Plano N°: 217.53.A0

Revisión: 0

Solicitud Mod. N°:

Escala:

1:4

Material:

Varios

Dibujó:

N.P.

Aprobó:

L.P

Fecha:

17/02/10

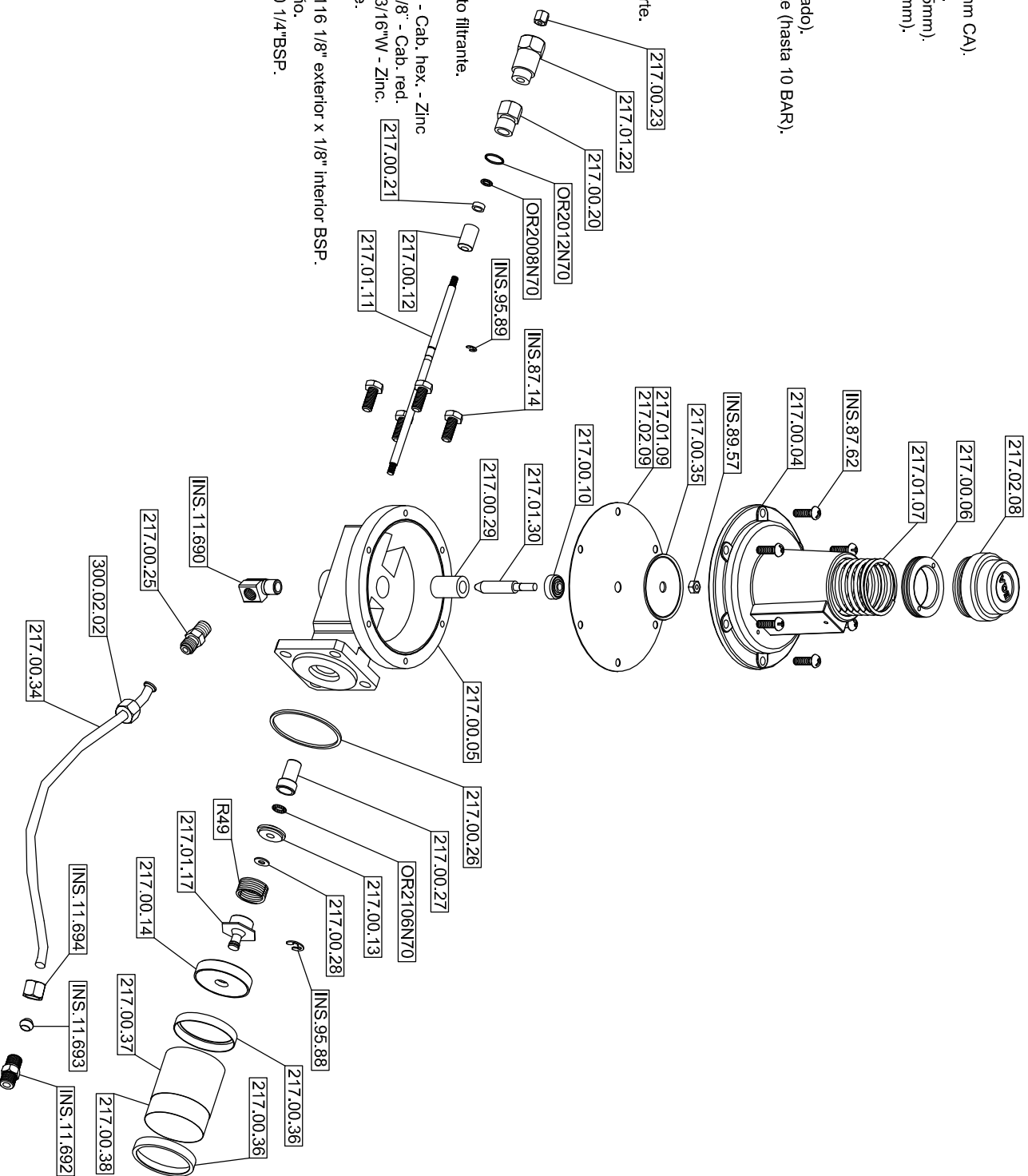
Hoja:

1/5

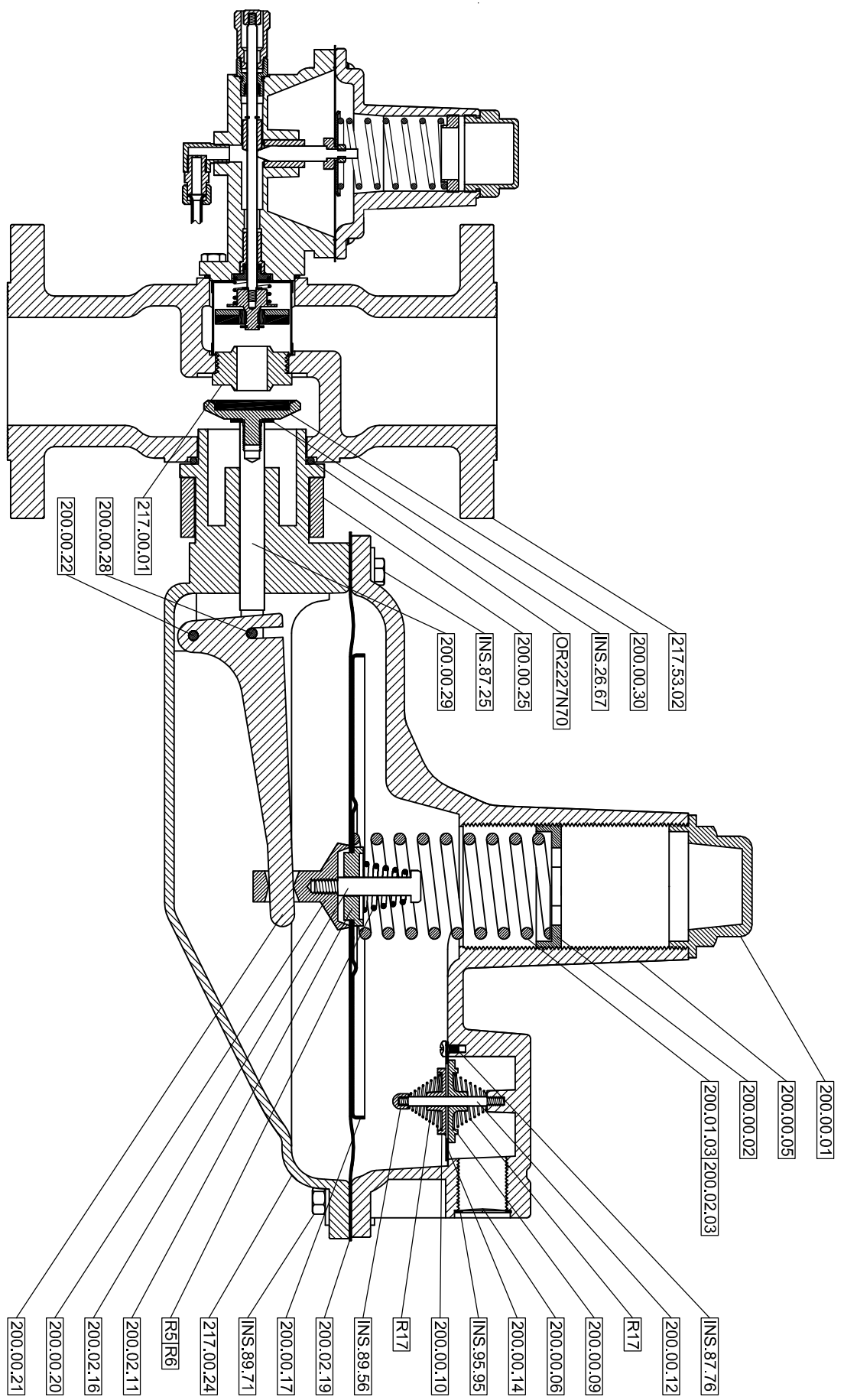
REGULADOR S-217 (Bridado)

Conjunto armado.

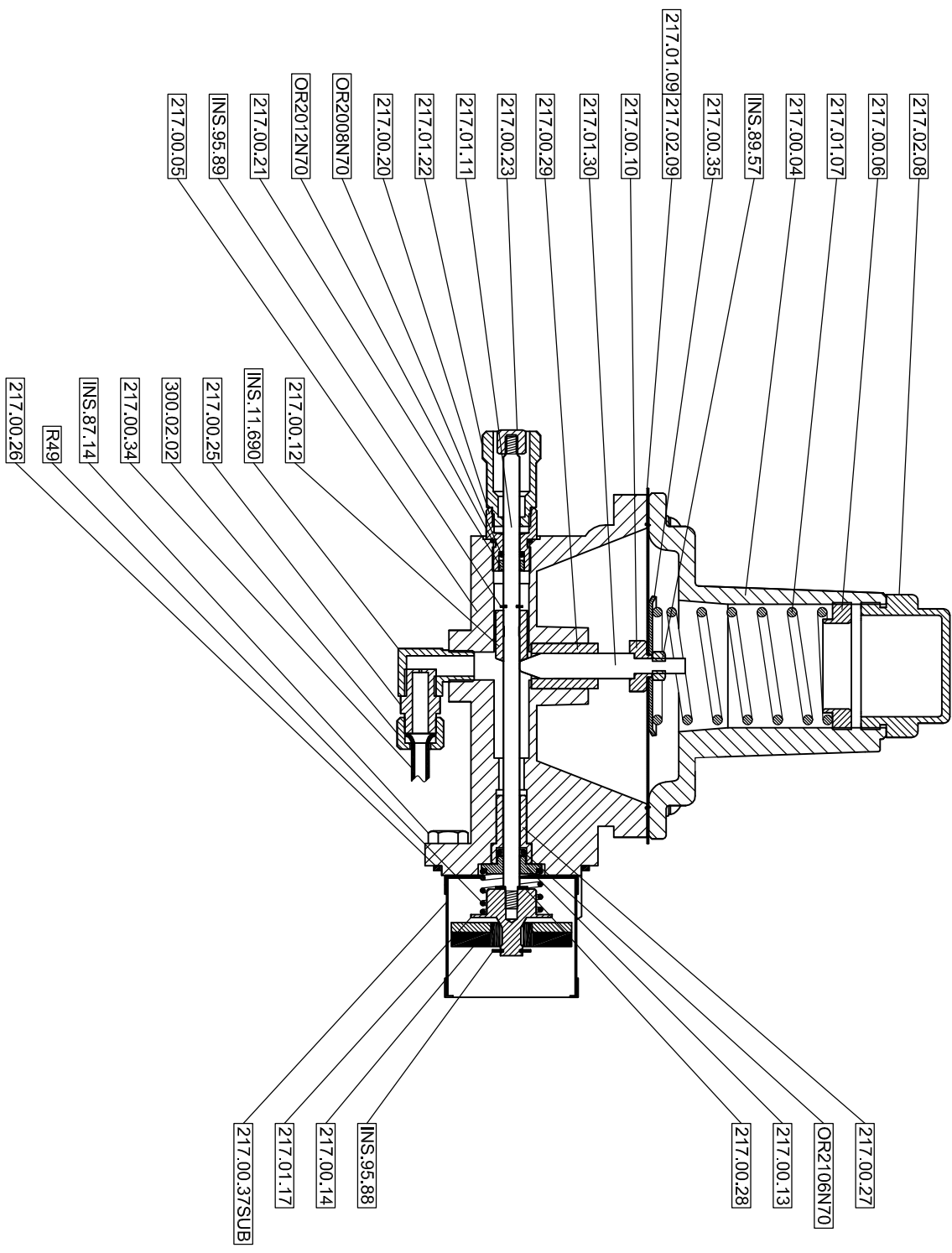
- 217.00.04 - Tapa diafragma.
- 217.00.05 - Caja diafragma.
- 217.00.06 - Empuja resorte.
- 217.01.07 - Resorte de corte (hasta 700mm CA).
- 217.02.08 - Tapón del resorte (color gris).
- 217.01.09 - Diafragma de goma (esp 0,75mm).
- 217.02.09 - Diafragma de goma (esp 0,8mm).
- 217.00.10 - Portadiafragma.
- 217.01.11 - Eje principal.
- 217.00.12 - Bujé del eje principal.
- 217.00.13 - Prensa O'Ring.
- 217.00.14 - Obturador de corte (Vulcanizado).
- 217.01.17 - Soporte del obturador de corte (hasta 10 BAR).
- 217.00.20 - Guía del eje principal.
- 217.00.21 - Bujé guía del eje principal.
- 217.01.22 - Reset.
- 217.00.23 - Tuercas del reset.
- 217.00.25 - Enterosca restringida.
- 217.00.26 - Junta del acople.
- 217.00.27 - Bujé de acople de caja de corte.
- 217.00.28 - Arandela del obturador.
- 217.00.29 - Bujé de caja.
- 217.01.30 - Eje porta diafragma.
- 217.00.34 - Caño de cobre.
- 217.00.35 - Chapa diafragma.
- 217.00.36 - Anillo del elemento filtrante.
- 217.00.37 - Malla del elemento filtrante.
- 217.00.37SUB - Conjunto filtro completo.
- 217.00.38 - Malla de refuerzo del elemento filtrante.
- 300.02.02 - Tuercas con cuello 1/8" BSP.
- INS.87.14 - Tornillo caja-cuerpo 1/4"x5/8" - Cab. hex. - Zinc
- INS.87.62 - Tornillo caja-tapa 3/16" W x 5/8" - Cab. red.
- INS.89.57 - Tuercas del portadiafragma - 3/16"W - Zinc.
- INS.95.88 - Seguer del obturador de corte.
- INS.95.89 - Seguer del eje principal.
- INS.11.690 - Codo MH conico modelo B-116 1/8" exterior x 1/8" interior BSP.
- INS.11.692 - Enterosca de 1/8"x1/4" caño.
- INS.11.693 - Cono de ajuste modelo B-60 1/4"BSP.
- INS.11.694 - Tuercas con cuello 1/4".
- OR2008N70 - O'Ring del eje y reset.
- OR2012N70 - O'Ring del reset.
- OR2106N70 - O'Ring del eje principal.
- R49 - Resorte del obturador de bloqueo.



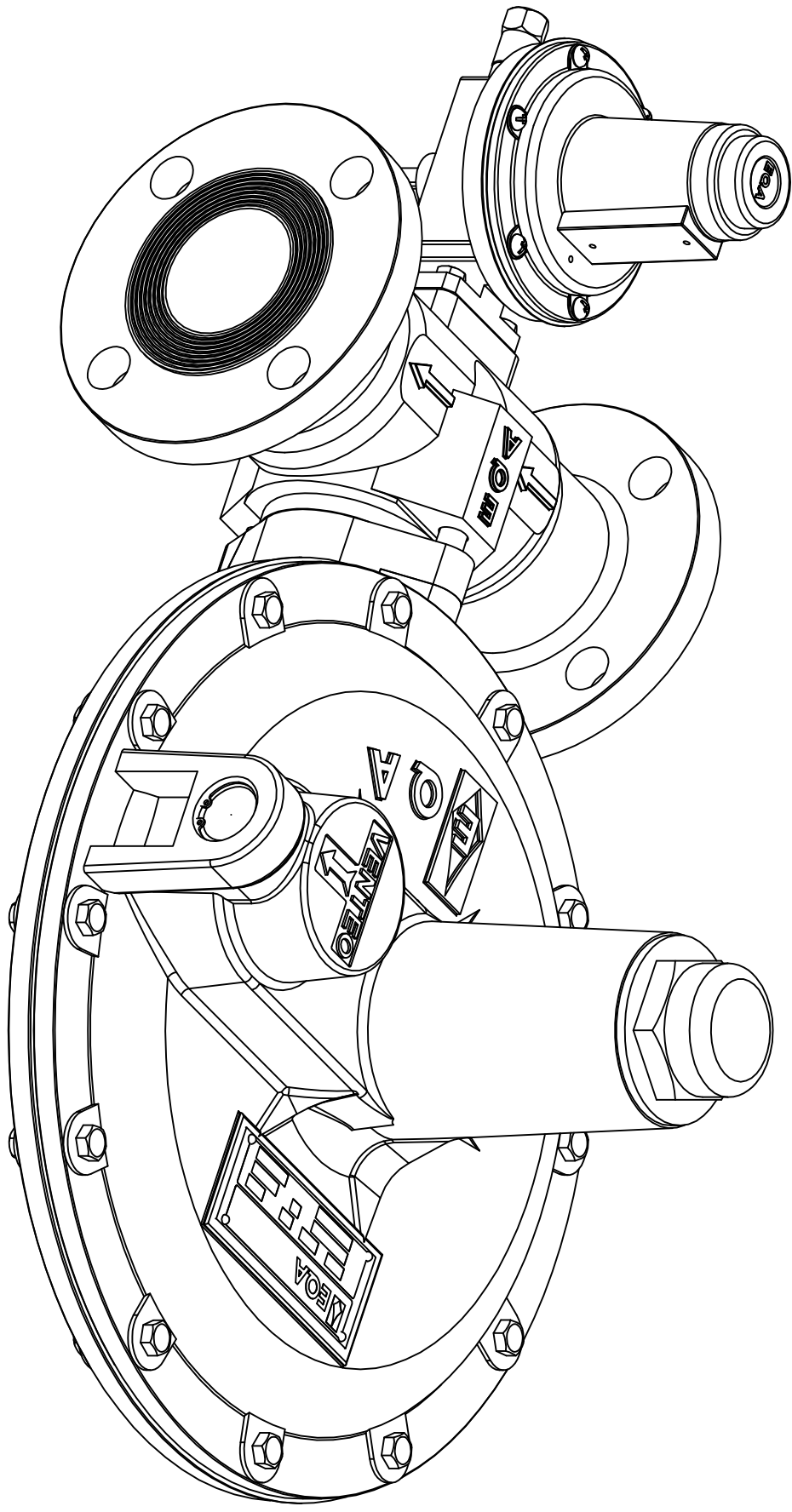
REGULADOR S-217 (Bridado)
Conjunto armado.

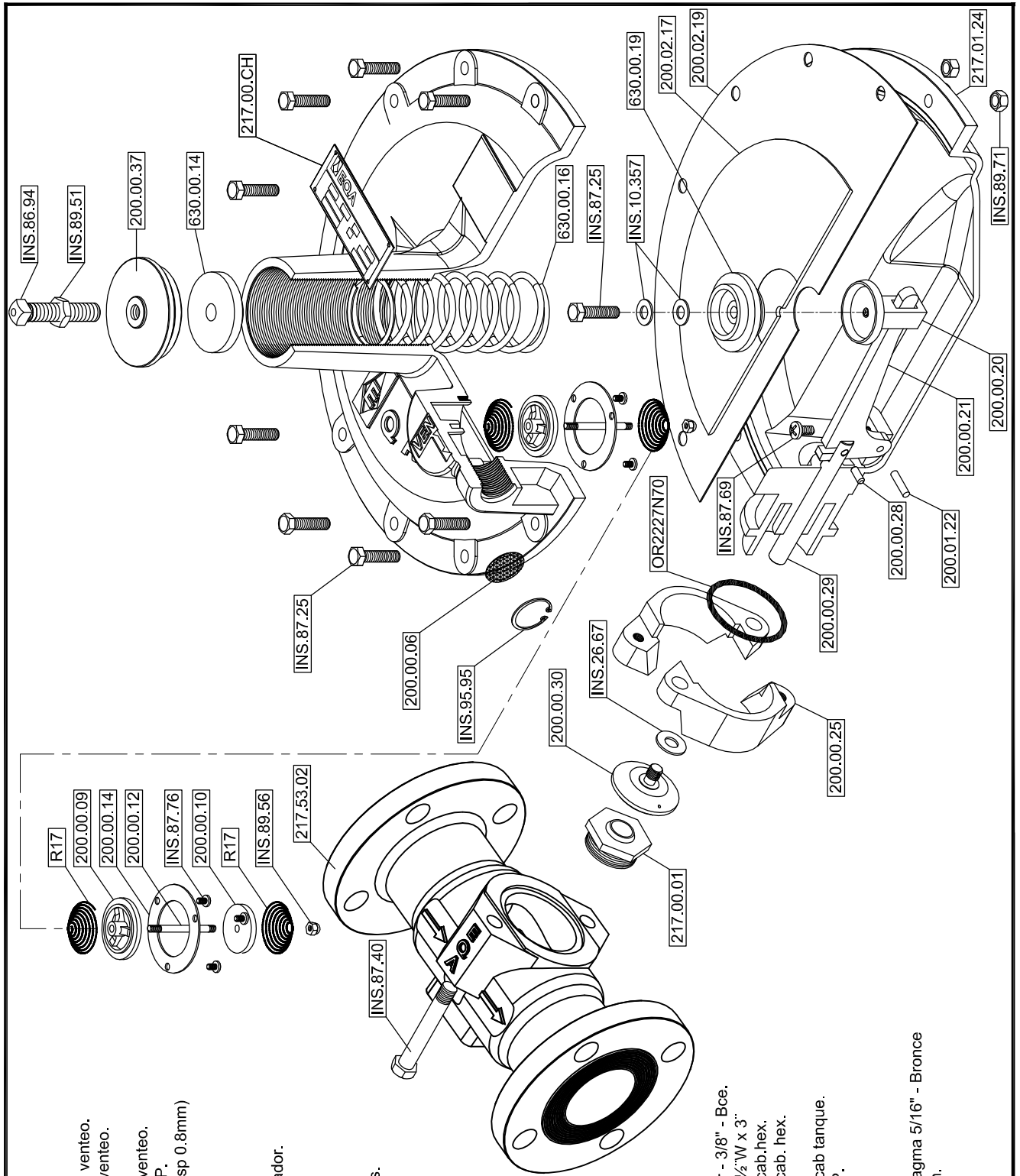


REGULADOR S-217 (Bridado)
Conjunto armado.



REGULADOR S-217 (Bridado)
Conjunto armado





- 200.00.01 - Tapón de resorte.
- 200.00.05 - Tapa de diafragma.
- 200.00.06 - Malla del venteo.
- 200.00.09 - Obturador superior del venteo.
- 200.00.10 - Obturador inferior del venteo.
- 200.00.12 - Eje del venteo.
- 200.00.14 - Arandela sujeción del venteo.
- 200.02.17 - Disco de diafragma A.P.
- 200.02.19 - Diafragma de goma (esp 0.8mm)
- 200.00.20 - Porta disco diafragma.
- 200.00.21 - Palanca.
- 200.01.22 - Perno de palanca A.P.
- 200.00.25 - Bridas.
- 200.00.28 - Perno de eje de obturador.
- 200.00.29 - Eje del obturador.
- 200.00.30 - Obturador.
- 200.00.37 - Tapa de resorte A.P.
- 217.00.01 - Inyector.
- 217.53.02 - Cuerpo 2" x 2" a bridas.
- 217.01.24 - Caja de diafragma.
- 217.00.CH - Chapa fotoquímica.
- 630.00.14 - Empuja resorte.
- 630.00.16 - Resorte principal.
- 630.00.19 - Prensa diafragma.

- INS.26.67 - Arandela del obturador - 3/8" - Bce.
- INS.86.94 - Tornillo de regulación 1/2"W x 3"
- INS.87.25 - Tornillos 5/16"x1-1/4" cab.hex.
- INS.87.40 - Tornillos 7/16"x3-1/2" cab. hex.
- INS.87.69 - Tornillos 1/4"Wx1/2"
- INS.87.76 - Tornillos 5/32"Wx1/4" cab tanque.
- INS.89.51 - Tuerca 1/2"W para A.P.
- INS.89.56 - Tuerca ciega 3/16"W.
- INS.89.71 - Tuerca 5/16"W.
- INS.95.95 - Seeger del venteo.
- INS.10.357 - Arandela prensadiafragma 5/16" - Bronce
- OR2.22.7N70 - O Ring Buna 70 Sh.
- R17 - Resorte del venteo.



REGULADOR S-217 A (Bridado)

Conjunto armado.

Plano N°: 217.53.AA0

Revisión: 0

Solicitud Mod. N°:

Escala:

1:4

Material:

Varios

Dibujó:

N.P.

Aprobó:

L.P

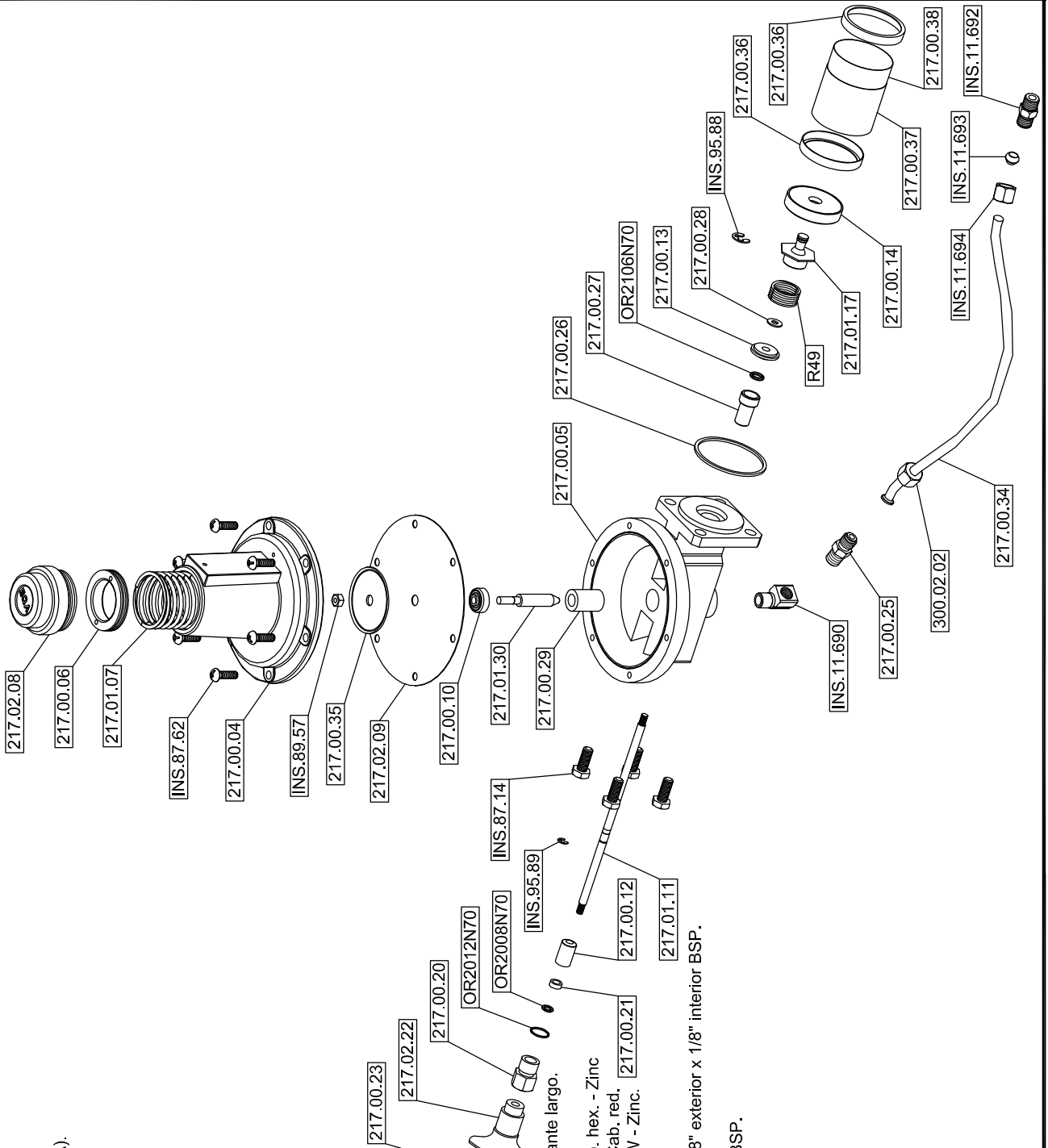
Fecha:

17/02/10

Hoja:

1/5

- 217.00.04 - Tapa diafragma.
- 217.00.05 - Caja diafragma.
- 217.00.06 - Empuja resorte.
- 217.01.07 - Resorte de corte (hasta 700mm CA).
- 217.02.08 - Tapón del resorte (color gris).
- 217.02.09 - Diafragma de goma (esp 0.8mm).
- 217.00.10 - Portadiafragma.
- 217.01.11 - Eje principal.
- 217.00.12 - Bujie del eje principal.
- 217.00.13 - Prensa O'Ring.
- 217.00.14 - Obturador de corte (Vulcanizado).
- 217.01.17 - Soporte del obturador de corte.
- 217.00.20 - Guia del eje principal.
- 217.00.21 - Bujie guia del eje principal.
- 217.02.22 - Reset A.P.
- 217.00.23 - Tuerca del reset.
- 217.00.25 - Entrerrosca restringida.
- 217.00.26 - Junta del acople.
- 217.00.27 - Bujie de acople de caja de corte.
- 217.00.28 - Arandela del obturador.
- 217.00.29 - Bujie de caja.
- 217.01.30 - Eje porta diafragma.
- 217.00.34 - Caño de cobre.
- 217.00.35 - Chapa diafragma.
- 217.00.36 - Anillo del elemento filtrante.
- 217.00.37 - Malla del elemento filtrante largo.
- 217.00.37SUB - Conjunto filtro completo.
- 217.00.38 - Malla de refuerzo del elemento filtrante largo.
- 300.02.02 - Tuerca con cuello 1/8"BSP.
- INS.87.14 - Tornillo caja-cuerpo 1/4"x5/8" - Cab. hex. - Zinc
- INS.87.62 - Tornillo caja-tapa 3/16" W x 5/8" - Cab. red.
- INS.89.57 - Tuerca del portadiafragma - 3/16"W - Zinc.
- INS.95.88 - Seguer del obturador de corte.
- INS.95.89 - Seguer del eje principal.
- INS.11.690 - Codo MH conico modelo B-116 1/8" exterior x 1/8" interior BSP.
- INS.11.692 - Entrerrosca de 1/8"x1/4" caño.
- INS.11.693 - Cono de ajuste modelo B-60 1/4"BSP.
- INS.11.694 - Tuerca con cuello 1/4".
- OR2008N70 - O'Ring del eje y reset .
- OR2012N70 - O'Ring del reset .
- OR2106N70 - O'Ring del eje principal.
- R49 - Resorte del obturador de bloqueo.



REGULADOR S-217 A (Bridado)

Conjunto armado.

Plano N°: 217.53.AA0

Revisión: 0

Solicitud Mod. N°:

Escala:

1:4

Material:

Varios

Dibujó:

N.P.

Aprobó:

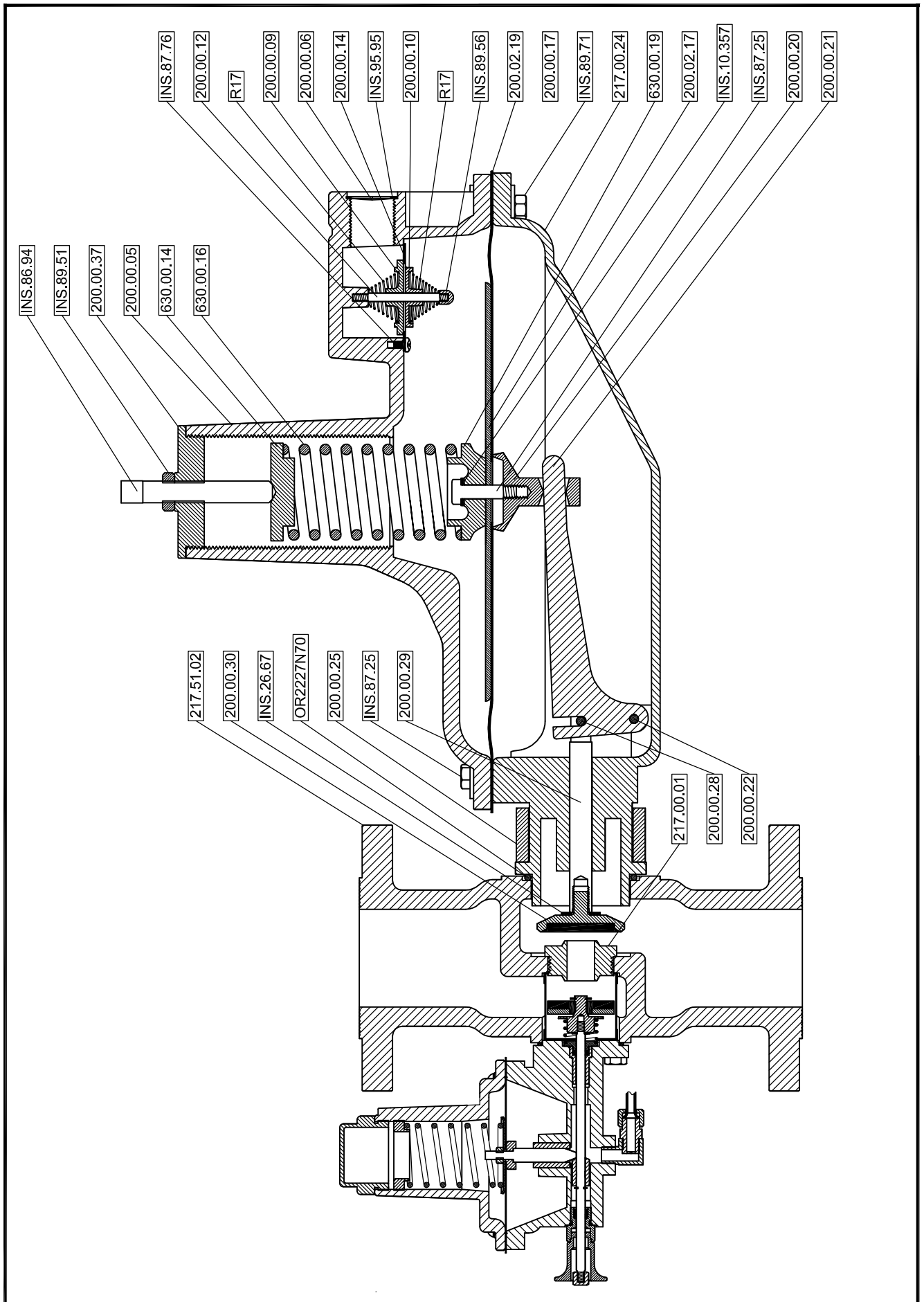
L.P


Fecha:

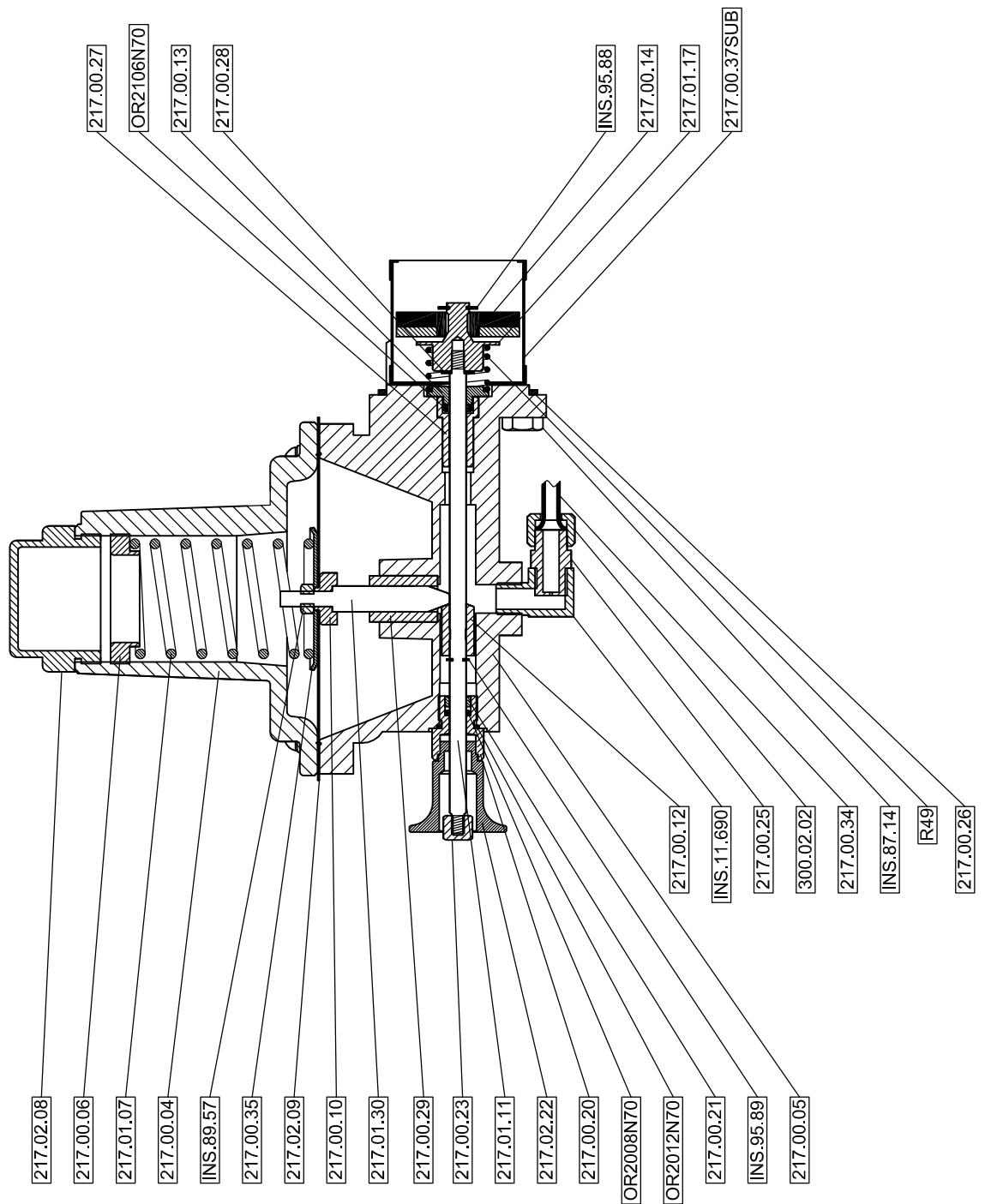
17/02/10

Hoja:

2/5



		<h2 style="margin: 0;">REGULADOR S-217 A (Bridado)</h2> <h3 style="margin: 0;">Conjunto armado.</h3>					
Plano N°: 217.53.AA0		Escala:	Material:	Dibujó:	Aprobó:	Fecha:	Hoja:
Revisión: 0		1:3	Varios	N.P.	L.P	17/02/10	3/5
Solicitud Mod. N°:							



REGULADOR S-217 A (Bridado) Conjunto armado.

Plano N°: 217.53.AA0

Revisión:

Escala:

Material:

Dibujó:

Aprobó:

Fecha:

Hoja:

Solicitud Mod. N°:

1:3

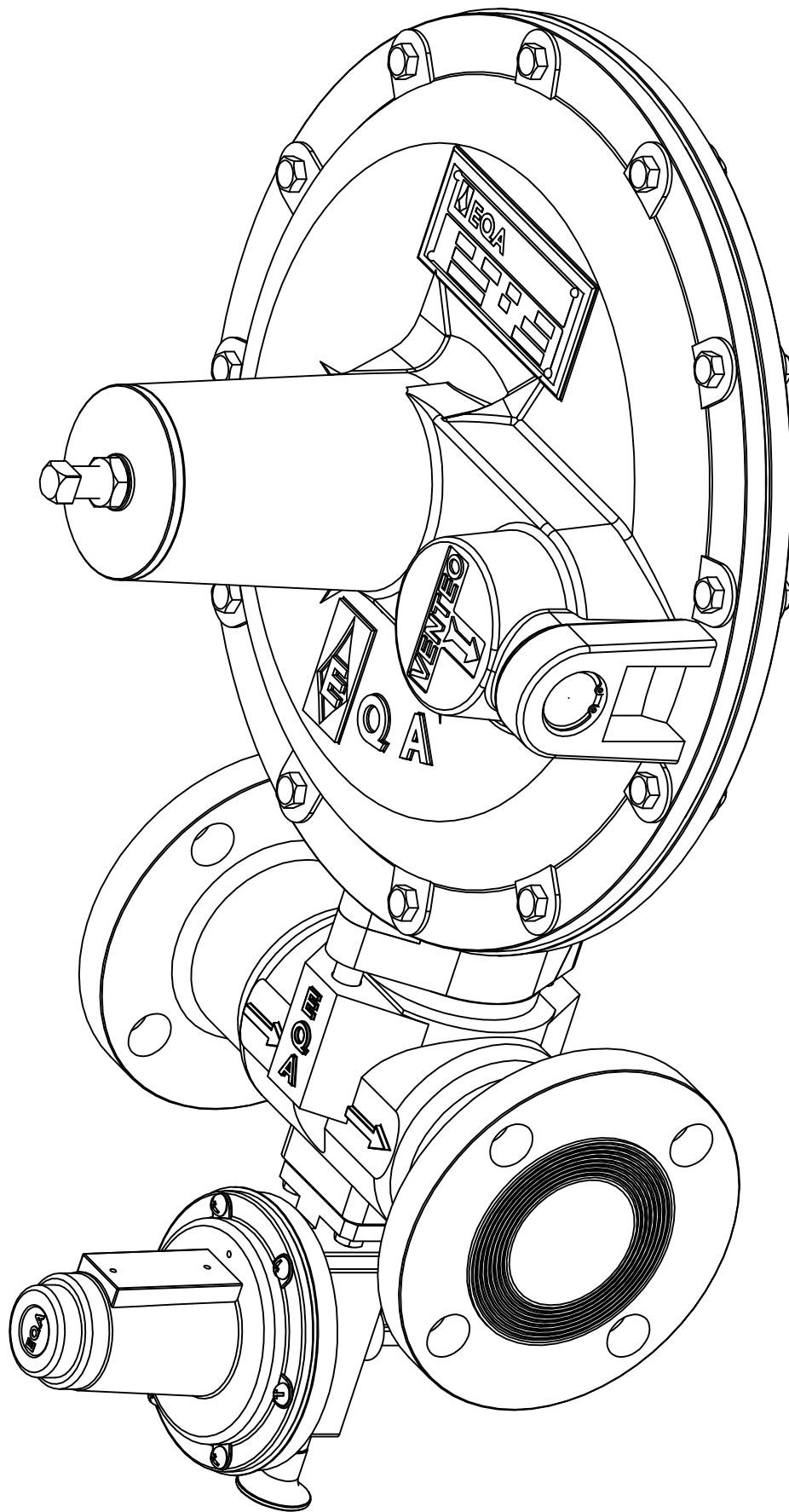
Varios

N.P.

L.P

17/02/10

4/5



REGULADOR S-217 A (Bridado) Conjunto armado

Plano N°: 217.53.AA0

Revisión: 0

Solicitud Mod. N°:

Escala:

1:2,5

Material:

Varios

Dibujó:

N.P.

Aprobó:

L.P

Fecha:

17/02/10

Hoja:

5/5