

### ATENCIÓN

Antes de la instalación o de cualquier mantenimiento en el regulador, leer detenidamente este manual y seguir estrictamente las instrucciones dadas.

Este regulador debe ser instalado, operado y mantenido de acuerdo a la norma correspondiente al equipo o planta donde se halla instalado y a este manual.

El fabricante no es responsable por daños causados por el mal uso o por procedimientos de operación erróneos generados por la falta de conocimiento de este manual.

Cualquier pérdida de gas al exterior de la válvula indica que debe cortarse el servicio y contactar al servicio técnico.

Sólo un técnico calificado debe instalar ó reparar el regulador.

Cada vez que se solicite un repuesto ó un servicio técnico mencionar los datos de chapa de la válvula (Modelo - Nº de serie - presiones - orificio - caudal)

**Este equipamiento ha sido fabricado para funcionar de manera segura y sin riesgos dentro de las condiciones de diseño y sólo si se observan los siguientes puntos:**

1. La instalación, la operación y el mantenimiento son realizados por personal capacitado con amplia experiencia en este tipo de equipamiento y familiarizado con los contenidos de este manual; todas las actividades son realizadas en estricta adherencia con las instrucciones dadas en este manual.

2. Las condiciones de operación y, en particular, la presión y temperatura, están dentro del valor de diseño del equipamiento.

No está permitido su uso en forma diferente o realizar modificaciones que no concuerden con las instrucciones emitidas por el fabricante.

El usuario será responsable por daños o averías causadas por el uso incorrecto, la garantía caducará inmediatamente en caso de uso incorrecto.

Este equipo contiene partes presurizadas, por lo tanto, cualquier actividad de mantenimiento u operación debe ser realizada sólo por personal capacitado y calificado, conciente de las precauciones que debe tomar. Antes de abrir cualquier parte del equipo asegurarse de que se haya liberado completamente la presión.

### PREVENCIÓN

Antes de comenzar cualquier operación de instalación y mantenimiento controlar el cumplimiento de los siguientes puntos.

1. El personal a cargo de la actividad está capacitado, entrenado en este tipo de equipamientos y completamente familiarizado con el contenido de este manual.
2. Se han tomado todas las medidas de prevención necesarias antes de comenzar el trabajo en conformidad con este manual y con las normas locales.
3. El operario está equipado con las herramientas y aprovisionamientos adecuados requeridos para aplicar de manera segura y correcta los procedimientos descriptos.
4. Todas las piezas de recambio necesarias están disponibles y son todas piezas de recambio originales de EQA S.A.I.C

### INSTALACIÓN

Antes de instalar el regulador inspeccionar si hubo algún daño durante el transporte y que no se haya ensuciado dentro del cuerpo.

Se recomienda instalar dos indicadores de presión, uno aguas arriba y otro aguas abajo del regulador.

**Ventear varias veces la cañería de alimentación hasta que no salga ninguna partícula.** (Esta es la causa de la mayoría de los problemas en puestas en marcha).

El regulador puede ser instalado en cualquier posición siempre que se respete el sentido de circulación del gas que indica la flecha del cuerpo y que el orificio de venteo no este obstruido ni quede expuesto a la lluvia o polvo. El regulador también debe estar protegido de la circulación de vehículos.

Periódicamente debería observarse el orificio de venteo revisando que no esté tapado.

Siempre es aconsejable instalar 2 ramas de regulación para evitar el corte del gas durante el mantenimiento ó reparación, junto con válvulas de bloqueo aguas arriba y abajo de cada una independientemente.



**El equipo está diseñado para gas natural limpio y seco: no utilizar sustancias líquidas o corrosivas o gas con partículas sólidas.  
Todos los procedimientos de instalación y operación deben realizarse lentamente.  
Evitar movimientos bruscos durante la apertura y cierre de las válvulas aguas arriba y aguas abajo.  
No exceder el rango de presión, tal como se especifica en la placa de identificación del equipo.**

## PUESTA EN SERVICIO

Después de completar la instalación, chequear que las válvulas aislantes aguas arriba y aguas abajo, la válvula de venteo aguas abajo y toda la línea de by-pass estén cerradas.



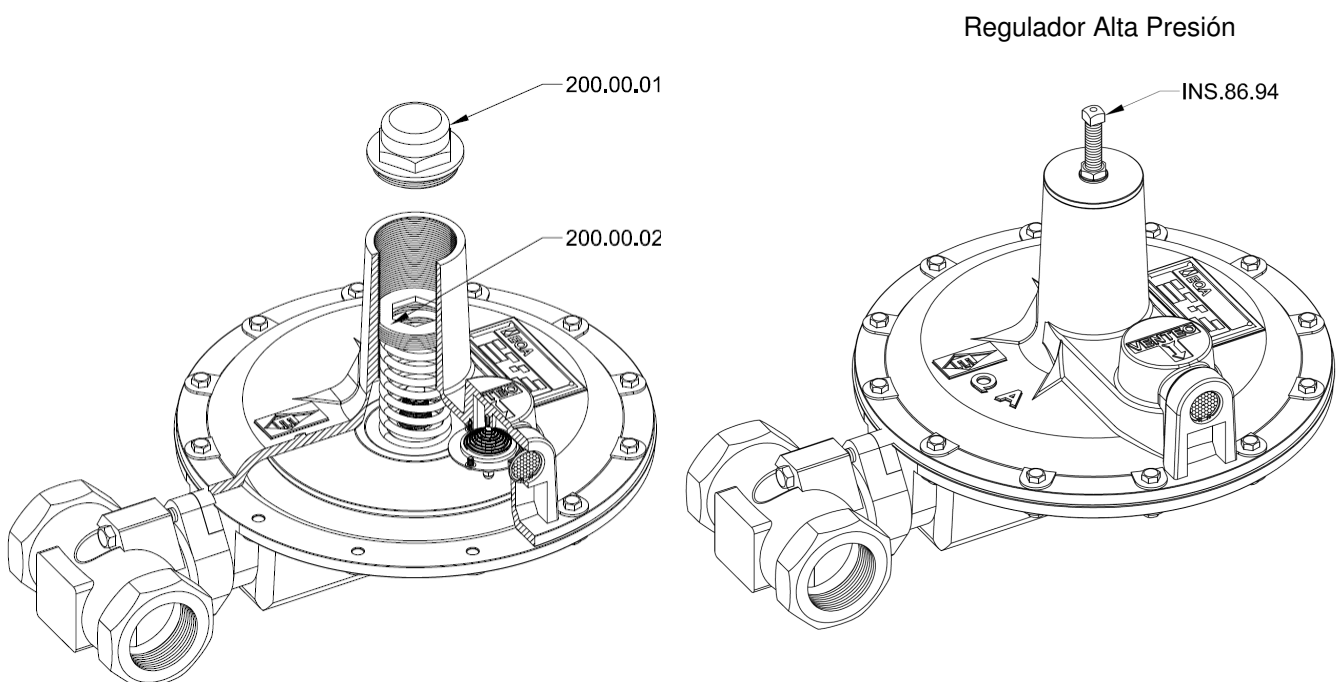
**Asegurarse de introducir lentamente la presión en el sistema para evitar la presión excesiva aguas abajo debido a un potencial incremento rápido de presión. Es aconsejable realizar la puesta en servicio con manómetros adecuados a la presión de entrada y de salida del regulador para monitorear este procedimiento.**

- 1- Abrir lentamente la llave de entrada de bloqueo.
- 2- Chequear que la presión de salida este dentro del rango impreso en las placas de identificación.
- 3- Abrir lentamente la llave de salida del bloqueo.
- 4- Chequear cuidadosamente todas las conexiones de tuberías buscando posibles pérdidas. Recuerde que las vibraciones y golpes durante el transporte pueden aflojar los accesorios.

## AJUSTE

Si fuera necesario modificar la presión de salida del regulador, puede hacerse de la siguiente manera: Sacar el tapón de resorte (200.00.01) y girando el empuja resorte (200.00.02); en sentido horario para aumentar dicha presión y viceversa.

En el caso de ser un regulador de alta presión, proceder de la siguiente manera: Girar el tornillo (INS.86.94) que oprime al resorte; en sentido horario para aumentar dicha presión y viceversa.





Para aumentar la presión tener en cuenta la probable existencia de elementos de seguridad como válvulas de alivio, bloqueo o presostatos que actuaran en caso de superar su presión de seteo. Asimismo debería modificarse o reemplazarse la chapa identificatoria en fábrica para cumplir con la normativa correspondiente y evitar futuras confusiones (consultar en fábrica).

## CONTROLES FUNCIONALES PERIODICOS



La integridad continua de los reguladores de presión de gas y válvula de seguridad por bloqueo se asegura mediante controles funcionales periódicos.

Lo que se presenta aquí es recomendación del fabricante para un nivel mínimo de control necesario para mantener la continuidad de integridad de los reguladores de presión de gas y válvula de seguridad por bloqueo. Los siguientes controles y actividades preventivas de mantenimiento deben realizarse y registrarse de acuerdo al sistema de calidad del usuario.

Los intervalos dados pretenden brindar apoyo al usuario en la administración de mantenimiento preventivo. Servicios muy agresivos o muy exigentes pueden requerir una reducción en los intervalos propuestos, así como los servicios críticos con un índice alto de disponibilidad.



Es responsabilidad del usuario establecer un intervalo adecuado para realizar los controles funcionales periódicos requeridos por el tipo de condiciones del servicio, criticidad del servicio y normativas locales.

PERIODO	ACTIVIDAD
1 año	Realizar una serie completa de controles funcionales.
3 años	Cambiar los sellos dinámicos y controlar los diafragmas
5 años	Cambiar todos los sellos y diafragmas

Se describen los siguientes controles funcionales.

- Operación del regulador.
- Hermeticidad del regulador.



Los controles funcionales periódicos aquí descritos requieren que la línea reductora de presión, en la que se instalan los equipos que se van a controlar, sea desconectada del servicio y disponible solo para realizar los controles periódicos.

### CONTROL PERIODICO DEL REGULADOR:

Cerrar la válvula aislante aguas abajo MUY LENTAMENTE de manera que el regulador cierre y no haya sobre presión en la tubería aguas abajo.

Para verificar si el movimiento del obturador del regulador, es suave, modificar el grado de apertura de la válvula de venteo, simulando variaciones de consumo.

Si el movimiento del manómetro no es suave, sino brusco y con saltos, significa que es muy alta la fricción en las partes móviles y el regulador requiere mantenimiento.

## CONTROL FUNCIONAL DE HERMETICIDAD DEL REGULADOR:

- Cerrar MUY LENTAMENTE la válvula aislante aguas abajo.
- Cerrar LENTAMENTE la válvula de venteo aguas abajo.
- Chequear que la presión de salida sea estable.
- Si la presión aumenta, significa que el regulador no cierra perfectamente.

## REPUESTOS

Solicitarlos siempre de acuerdo al número de parte del Despiece General y mencionando los datos de chapa del regulador.

## MANTENIMIENTO

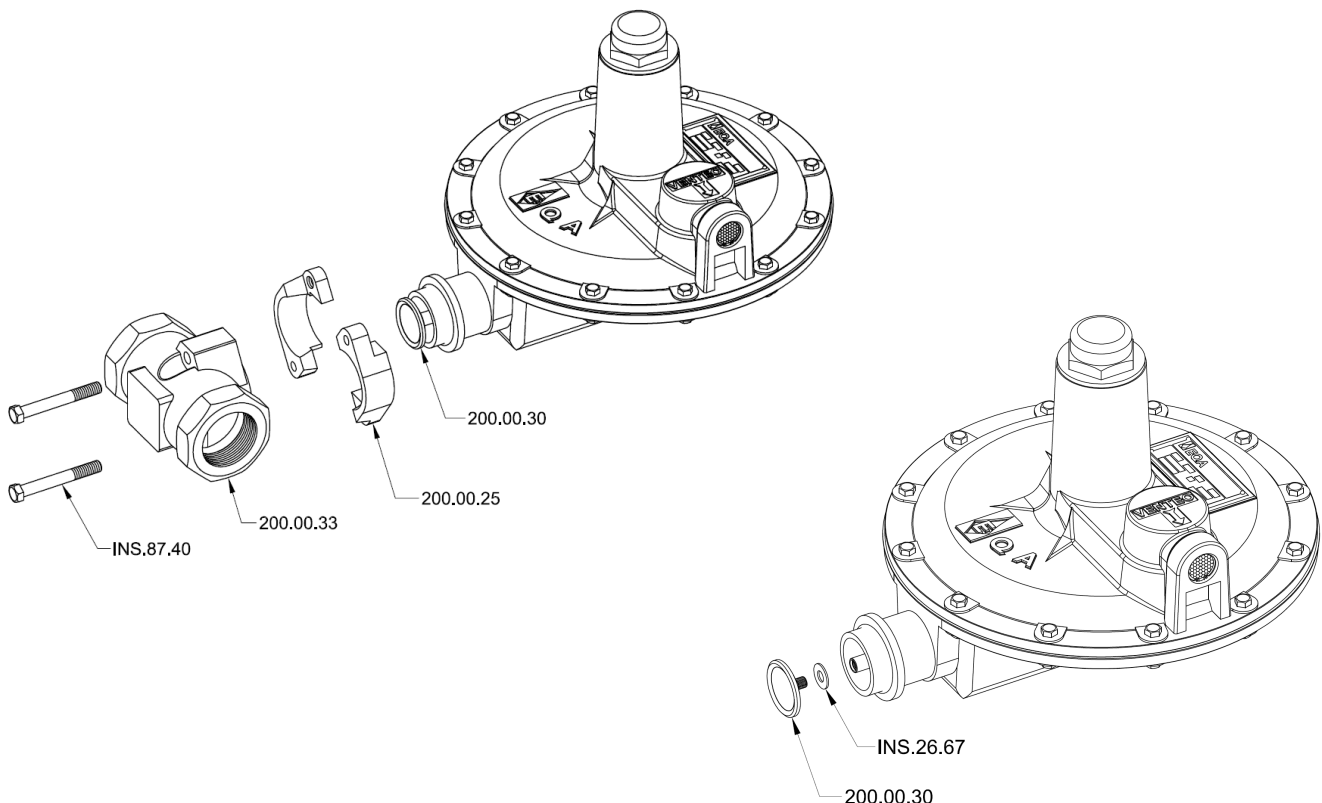
Antes de comenzar cualquier operación de mantenimiento, seguir las siguientes instrucciones:



- Chequear que no haya partes bajo presión entre las dos válvulas aislantes.
- Cerrar **MUY LENTAMENTE** la válvula aislante aguas abajo para cerrar el regulador.
- Cerrar **MUY LENTAMENTE** la válvula aislante aguas arriba.
- Ventear completamente las tuberías aguas abajo y aguas arriba, con la válvula de venteo aguas abajo.
- **ASEGURARSE DE QUE EL SISTEMA ESTE COMPLETAMENTE DESPRESURIZADO.**

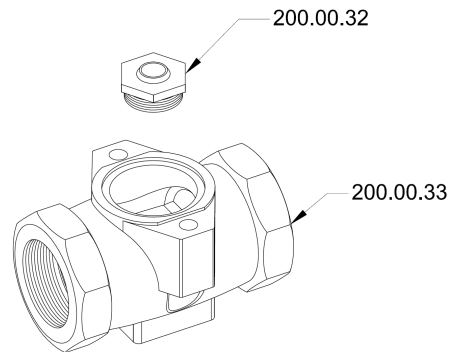
## INSPECCION Y REEMPLAZO DE PARTES

- 1-Cerrar todas las llaves y liberar la presión que haya quedado entre las válvulas y el regulador.
- 2-Retirar los 2 tornillos (INS.87.40) y separar la brida (200.00.25), retirando el regulador del cuerpo principal (200.00.33).
- 3-Observar el obturador (200.00.30), si esta marcado o tiene clavadas partículas debe ser reemplazado. Para ello desenroscar el obturador (200.00.30) en sentido anti-horario y colocar uno nuevo manteniendo las arandelas (INS.26.67) en caso que tuviera.



4-Observar el asiento del inyector (200.00.32). Si estuviera marcado o rayado debe reemplazarse manteniendo el mismo diámetro de orificio. Realizar el cambio del inyector de la siguiente manera:

- a) Con una llave tubo hexagonal de 1 5/8" aflojar y desenroscar el inyector (200.00.32).



- b) Limpiar bien los restos de pegamento que quedan en el interior del cuerpo.

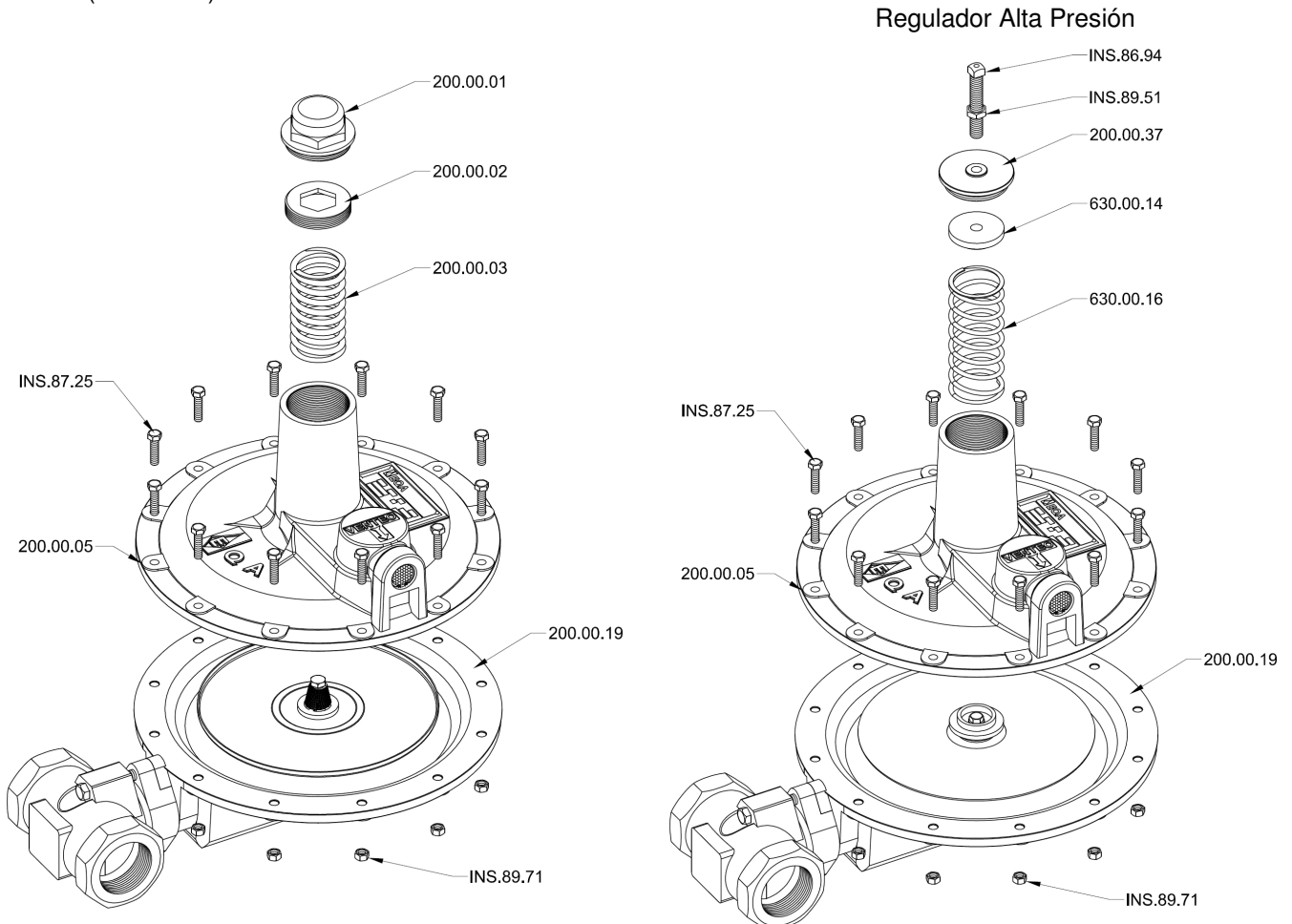
- c) Colocar el inyector nuevo (200.00.32) sellándolo con pegamento para roscas de bajo torque y ajustándolo con la llave tubo hexagonal de 1 5/8".

5-Una vez reemplazados los elementos volver a armar la unidad siguiendo las instrucciones en orden inverso.

**ATENCIÓN: NO engrasar ni aceitar ningún elemento del regulador**

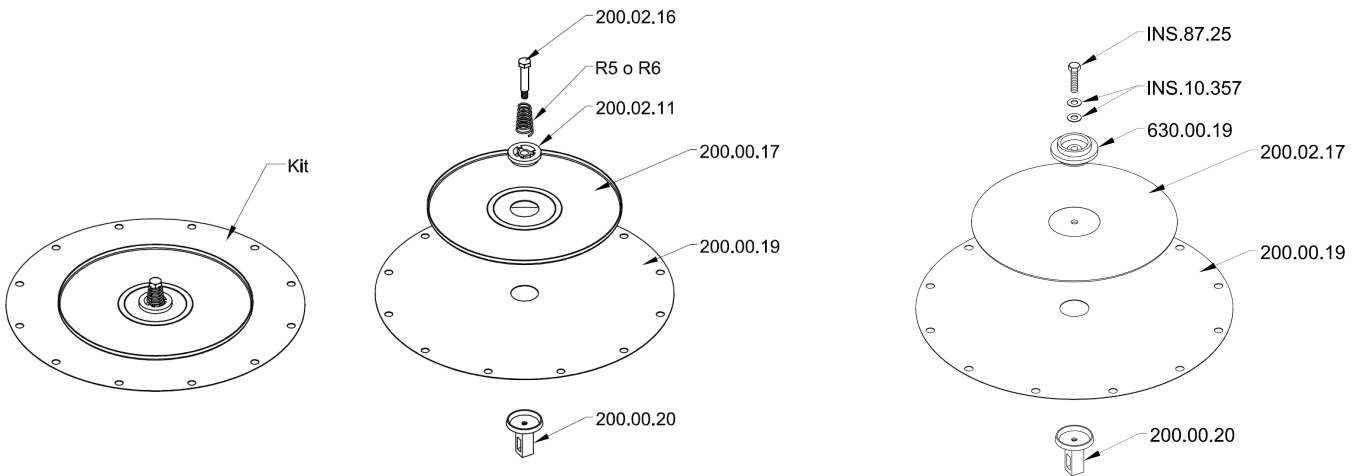
6-Para reemplazar el diafragma (200.00.19), primero retirar el tapón de resorte (200.00.01), luego el empuja resorte (200.00.02) y el resorte principal (200.00.03), a continuación desmontar la tapa de diafragma (200.00.05) retirando los tornillos (INS.87.25) y las tuercas (INS.89.71).

En el caso de ser un regulador de alta presión, para reemplazar el diafragma (200.00.19), primero retirar el tornillo (INS.86.94), luego la tapa de resorte (200.00.37), el empuja resorte (630.00.14) y el resorte principal (630.00.16), a continuación desmontar la tapa de diafragma (200.00.05) retirando los tornillos (INS.87.25) y las tuercas (INS.89.71).



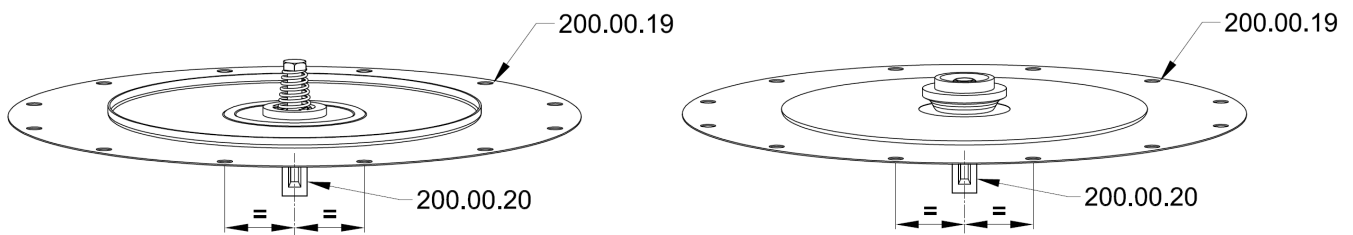
Puede cambiarse el conjunto diafragma (KIT) completo, o desarmarse y cambiar solo el diafragma (200.00.19).

### Regulador Alta Presión



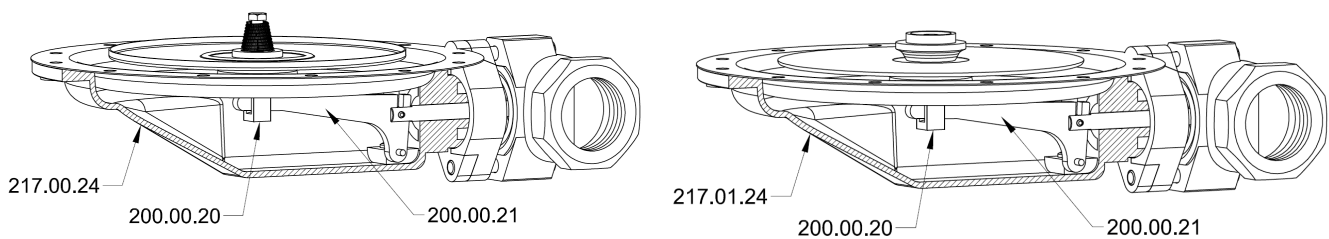
Armado el conjunto diafragma en el orden inverso al que se desarmo, teniendo en cuenta de respetar la igualdad de simetría de los agujeros del diafragma (200.00.19) con respecto a la alineación del portadiafragma (200.00.20).

### Regulador Alta Presión



Al colocar el conjunto diafragma nuevamente en la caja diafragma (217.00.24 o 217.01.24), tener en cuenta de que la palanca (200.00.21) del regulador debe entrar en el portadiafragma (200.00.20).

### Regulador Alta Presión

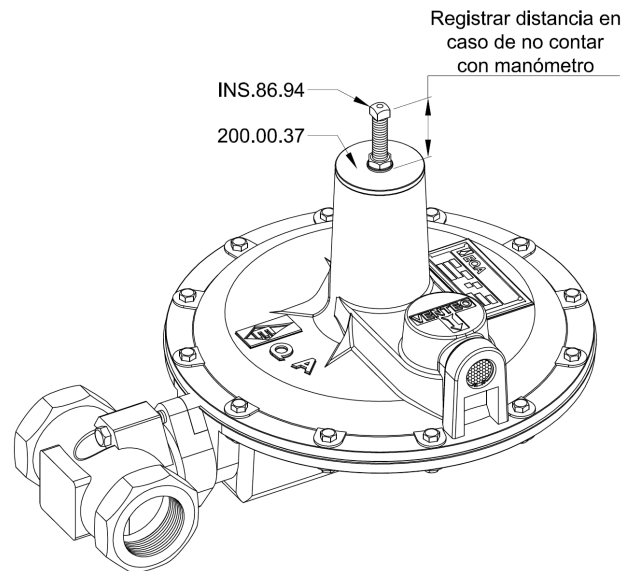
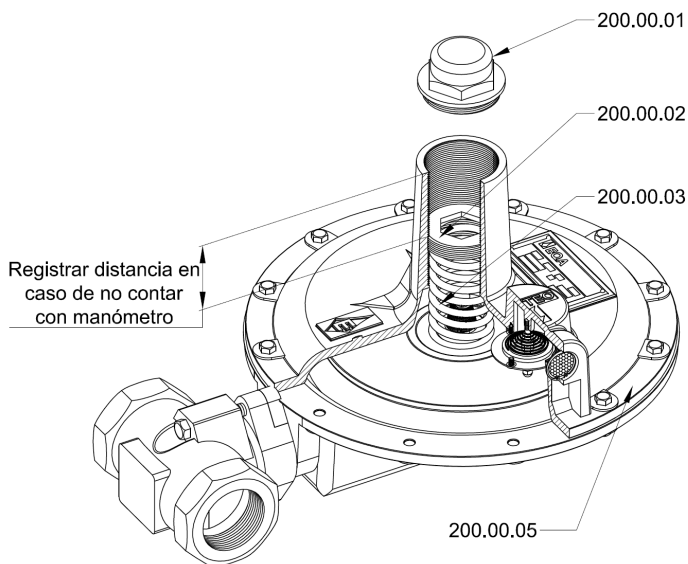


7-Armar la unidad siguiendo las instrucciones en el orden inverso al que se desarmo y al ajustar el resorte principal (200.00.03 o 630.00.16) hacerlo de acuerdo a la presión que indica el manómetro correspondiente.

**NOTA:** Si no hay posibilidad de colocar un manómetro, antes de desenroscar el empuja resorte (200.00.02) tomar la distancia desde el borde de la tapa diafragma (200.00.05) hasta el empuja resorte (200.00.02) y al volver a armar respetar esa medida.

En el caso de ser un regulador de alta presión, antes de desenroscar el tornillo (INS.86.94) tomar la distancia desde el borde del tornillo (INS.86.94) hasta la tapa de resorte (200.00.37) y al volver a armar respetar esa medida.

### Regulador Alta Presión



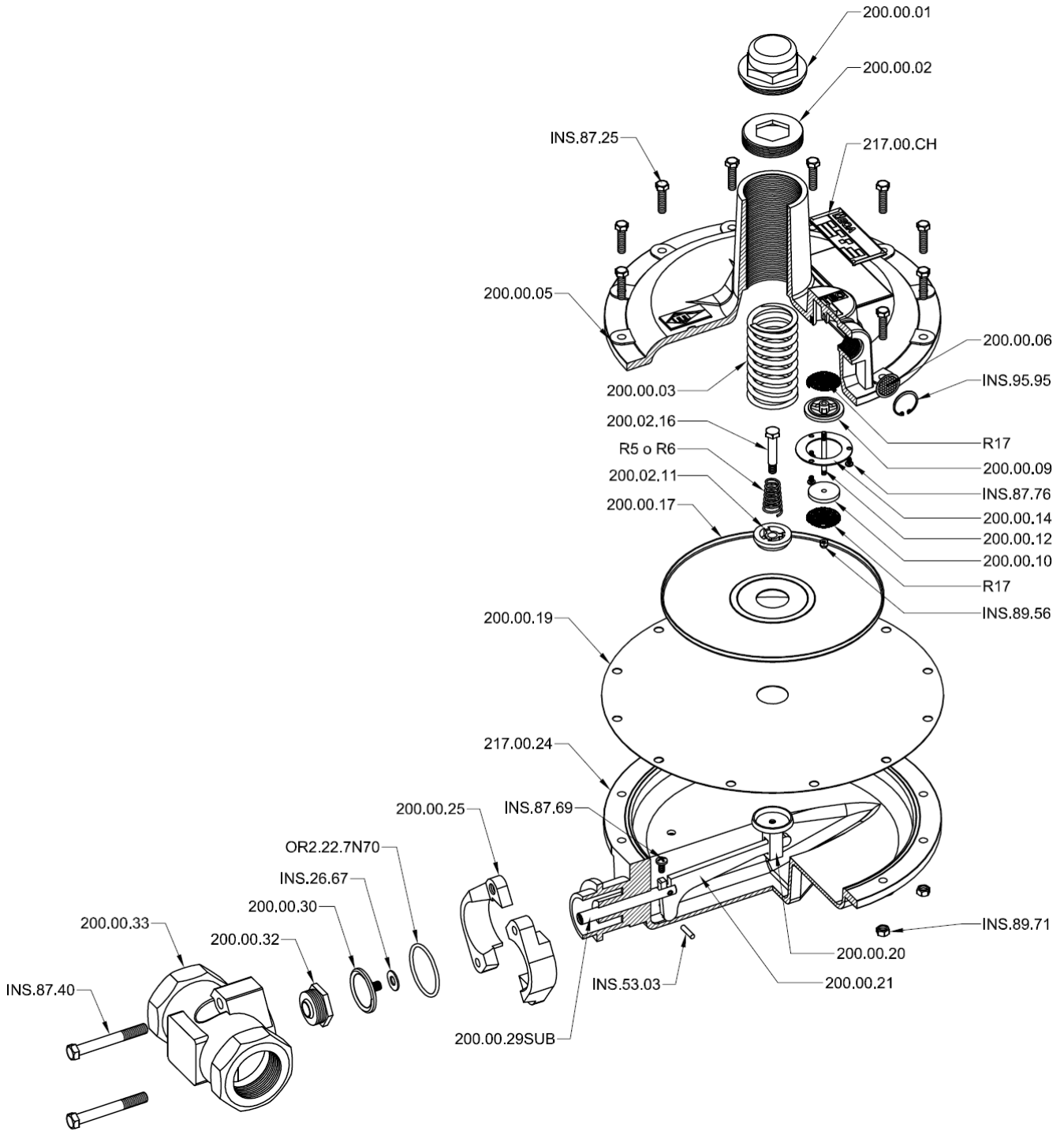
## DESPIECE GENERAL

### Lista de Piezas:

- |   |  |
|---|--|
| 200.00.01 - Tapón de resorte.                 | 200.00.33 - Cuerpo 2"x2".                              |
| 200.00.02 - Empuja resorte.                   | 217.00.CH - Chapa fotoquímica.                         |
| 200.00.03 / 630.00.16 ** - Resorte principal. | 217.00.24 / 217.01.24 - Caja de diafragma.             |
| 200.00.05 - Tapa de diafragma.                | 630.00.14 - Empuja resorte. **                         |
| 200.00.06 - Malla del venteo.                 | 630.00.19 - Prensa diafragma. **                       |
| 200.00.09 - Obturador superior del venteo.    | INS.53.03 - Perno de posición DIN 6325 Ø5 x 20mm.      |
| 200.00.10 - Obturador inferior del venteo.    | INS.26.67 - Arandela del obturador - 3/8" - Bce.       |
| 200.02.11 - Sujeción de diafragma.            | INS.87.25 - Tornillos 5/16" x 1 1/4" cab.hex.          |
| 200.00.12 - Eje del venteo.                   | INS.87.40 - Tornillos 7/16" x 3 1/2" cab. hex.         |
| 200.00.14 - Arandela sujeción del venteo.     | INS.89.51 - Contratuerca 1/2" para A.P. **             |
| 200.02.16 - Tornillo prensadiafragma.         | INS.87.69 - Tornillos 1/4"W x 1/2" cab tanque.         |
| 200.00.17 - Disco de diafragma.               | INS.87.76 - Tornillos 5/32"W x 1/4" cab tanque.        |
| 200.02.17 - Disco de diafragma A.P. **        | INS.89.56 - Tuerca ciega 3/16"W.                       |
| 200.00.19 - Diafragma de goma. *              | INS.89.71 - Tuerca 5/16"W.                             |
| 200.00.20 - Porta disco diafragma.            | INS.86.94 - Tornillo regulación 1/2"Wx3" Cab. cuad. ** |
| 200.00.21 - Palanca.                          | INS.95.95 - Seguer del venteo.                         |
| 200.00.25 - Bridas.                           | INS.10.357 - Arandela prensadiafragma 5/16" - Bce. **  |
| 200.00.29SUB - Eje del obturador.             | OR2.22.7N70 - O'Ring (2-227). *                        |
| 200.00.30 - Obturador c/ goma. *              | R5 - Resorte de alivio (fino).                         |
| 200.00.37 - Tapa de resorte A.P. **           | R6 - Resorte de alivio (grueso).                       |
| 200.00.32 - Inyector.                         | R17 - Resorte del venteo.                              |

\*Productos que forman parte del kit de repuestos

\*\* Piezas para Alta Presión





# Regulador Alta Presión

