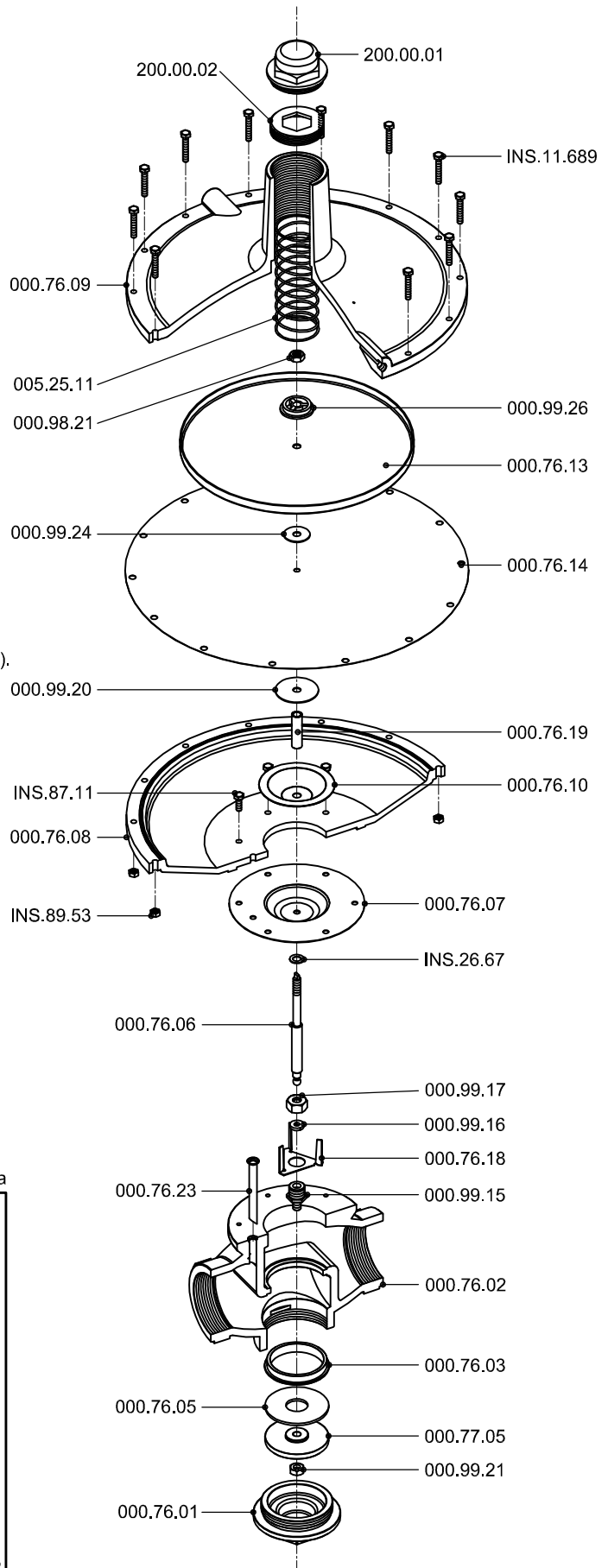
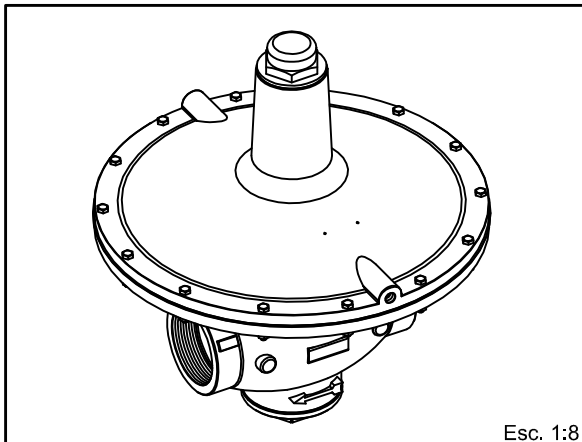


- 000.76.01 - Tapón cuerpo para 3".
- 200.00.01 - Tapón de resorte 3" y 4".
- 000.76.02 - Cuerpo de 3".
- 200.00.02 - Empuja resorte para 3" y 4".
- 000.76.03 - Inyector de 3".
- 000.76.05 - Goma del obturador para 3".
- 000.77.05 - Cuerpo del obturador de 3".
- 000.76.06 - Eje de 3".
- 000.76.07 - Diafragma de equilibrio de 3".
- 000.76.08 - Caja de diafragma de 3".
- 000.76.09 - Tapa de diafragma de 3".
- 000.76.10 - Disco de apoyo de 3".
- 005.25.11 - Resorte principal.
- 000.76.13 - Chapa de diafragma 3".
- 000.76.14 - Diafragma de goma 3".
- 000.99.15 - Muñon de 3" y 4".
- 000.99.16 - Arandela partida del muñon 3" y 4".
- 000.99.17 - Tuerca del muñon 3" y 4".
- 000.76.18 - Trípode para inyector de 3".
- 000.76.19 - Separador para 3".
- 000.99.20 - Arandelas de diafragma 3" y 4".
- 000.98.21 - Tuerca eje diafragma 3" y 4" (3/8" NF 24 hilos).
- 000.99.21 - Tuerca del obturador 3" y 4" (3/8" W).
- 000.76.23 - Toma de presión para 3".
- 000.99.24 - Arandela chapa diafragma.
- 000.99.26 - Sujeción de diafragma 3" y 4".
- INS.26.67 - Arand. eje diafragma equil. 3" y 4".
- INS.87.11 - Tornillos cuerpo 2", 3" y 4" (1/4"x3/4" Hex).
- INS.89.53 - Tuerca caja tapa 1/4" W.
- INS.11.689 - Tornillos caja tapa hasta 3" y 4" (1/4"x1 1/2" Hex).



Vista isométrica

Pieza terminada



Esc. 1:8



REGULADOR SENSIBLE - 3"

Conjunto armado

Plano N°: 00S.76.00

Revisión: 1

Solicitud Mod. N°: 1573

Escala:

1:8

Material:

Varios

Dibujó:

P.M.

Aprobó:

L.P.

Fecha:

15/10/10

Hoja:

1/1