

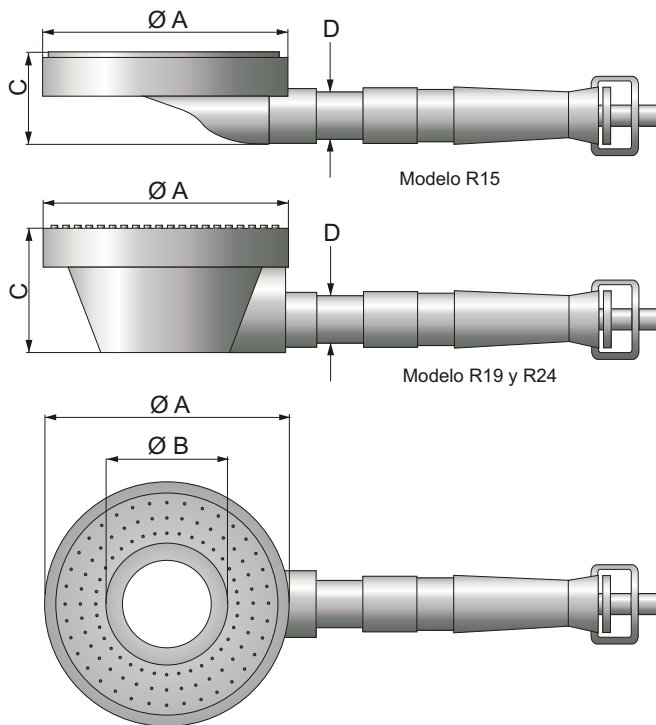
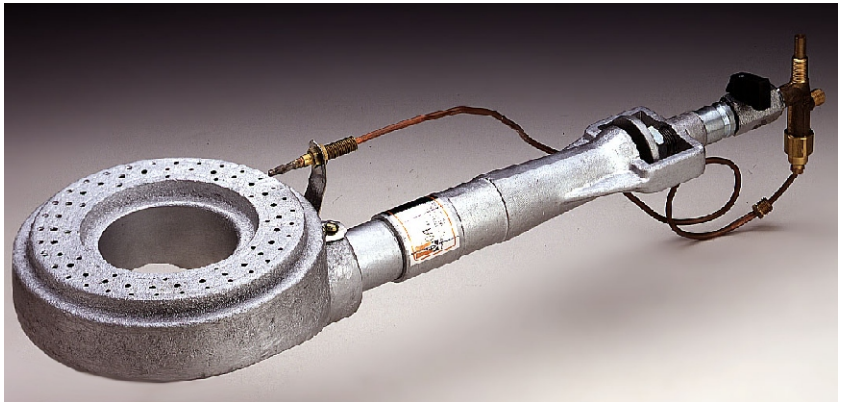
QUEMADORES ATMOSFERICOS RADIALES EQA "R"

Los quemadores radiales EQA R son ideales para ser utilizados en bateas, calentamiento de líquidos, fritadoras, intercambiadores de calor, crisoles de fundición de metales de bajo punto de fusión, calderas, cocinas, anafes industriales, hogares, estufas de secado, etc.

Pueden contar con encendido manual o automático, válvula de seguridad por falta de llama y válvula solenoide para trabajar con controles de temperatura, presión, etc.

También pueden estar equipados con un control electrónico de llama que se adapta a las normas de combustión vigentes.

Están contruídos sobre modelos de fundición de hierro, aptos para soportar altas temperaturas y cuentan con válvula esférica, venturi y registro de aire.



DIMENSIONES Y CAPACIDADES

Modelo	Dimensiones (mm.)			Rosca D	Capacidad (Kcal/hora)	
	A	B	C		GN (0.02 bar)	GLP (0.028 bar)
R15	155	88	86	1" bsp	12.000	8.000
R19	190	90	90	1" bsp	18.000	13.000
R24	235	90	83	1" bsp	30.000	15.000

