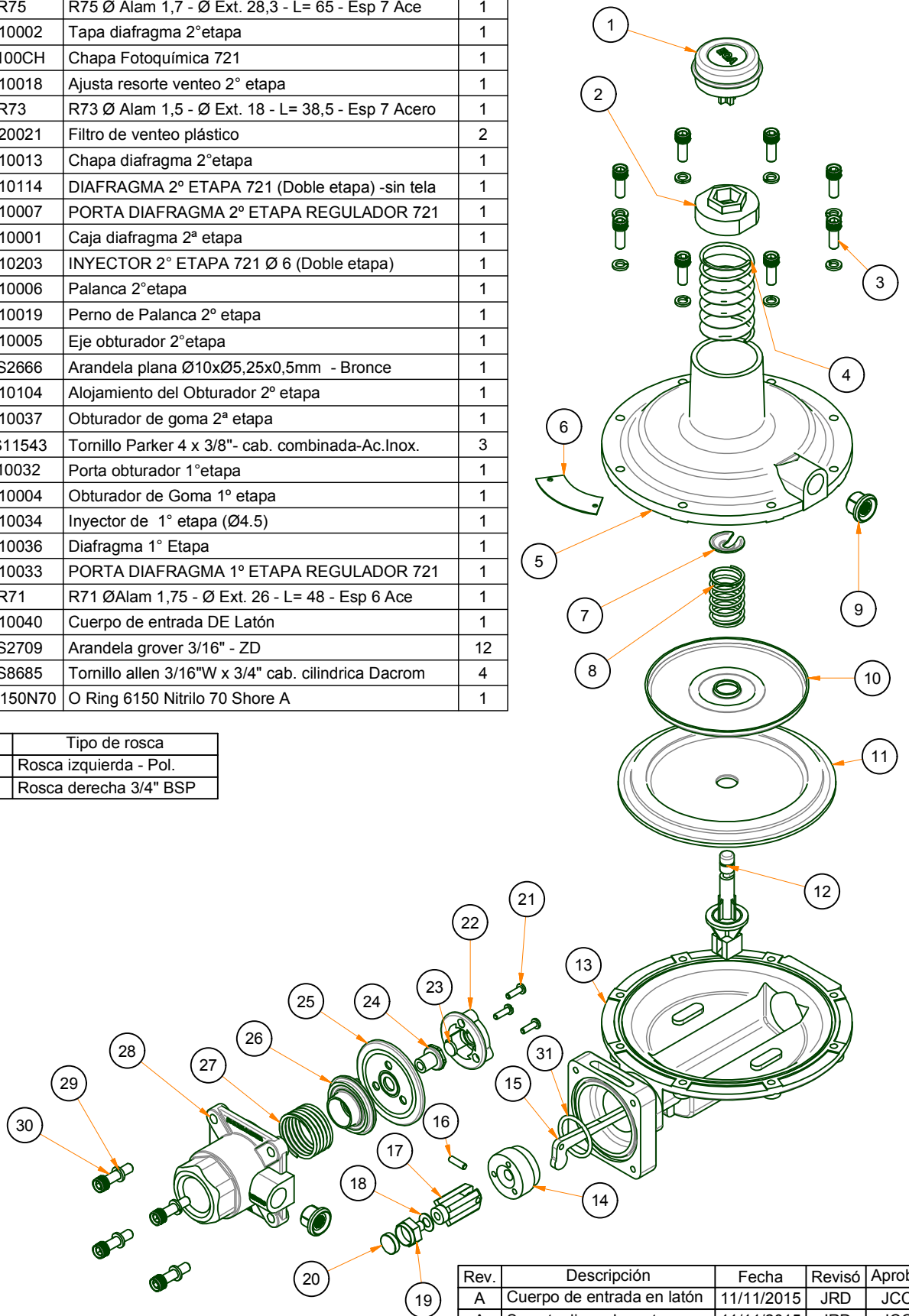


Pos.	Nº de pieza.	Descripción.	Cant.
1	7210011	Tapa resorte regulador 721.	1
2	7210010	Empuja resorte regulador 721.	1
3	INS8684	Tornillo allen 3/16"W x 1/2" cab. cilindrica (ZD)	8
4	R75	R75 Ø Alam 1,7 - Ø Ext. 28,3 - L= 65 - Esp 7 Ace	1
5	7210002	Tapa diafragma 2º etapa	1
6	72100CH	Chapa Fotoquímica 721	1
7	7210018	Ajusta resorte venteo 2º etapa	1
8	R73	R73 Ø Alam 1,5 - Ø Ext. 18 - L= 38,5 - Esp 7 Acero	1
9	7220021	Filtro de venteo plástico	2
10	7210013	Chapa diafragma 2º etapa	1
11	7210114	DIAFRAGMA 2º ETAPA 721 (Doble etapa) -sin tela	1
12	7210007	PORTA DIAFRAGMA 2º ETAPA REGULADOR 721	1
13	7210001	Caja diafragma 2ª etapa	1
14	7210203	INYECTOR 2º ETAPA 721 Ø 6 (Doble etapa)	1
15	7210006	Palanca 2º etapa	1
16	7210019	Perno de Palanca 2º etapa	1
17	7210005	Eje obturador 2º etapa	1
18	INS2666	Arandela plana Ø10xØ5,25x0,5mm - Bronce	1
19	7210104	Alojamiento del Obturador 2º etapa	1
20	7210037	Obturador de goma 2ª etapa	1
21	INS11543	Tornillo Parker 4 x 3/8"- cab. combinada-Ac.Inox.	3
22	7210032	Porta obturador 1º etapa	1
23	7210004	Obturador de Goma 1º etapa	1
24	7210034	Inyector de 1º etapa (Ø4.5)	1
25	7210036	Diafragma 1º Etapa	1
26	7210033	PORTA DIAFRAGMA 1º ETAPA REGULADOR 721	1
27	R71	R71 ØAlam 1,75 - Ø Ext. 26 - L= 48 - Esp 6 Ace	1
28	7210040	Cuerpo de entrada DE Latón	1
29	INS2709	Arandela grover 3/16" - ZD	12
30	INS8685	Tornillo allen 3/16"W x 3/4" cab. cilindrica Dacrom	4
31	OR6150N70	O Ring 6150 Nitrilo 70 Shore A	1

Código	Tipo de rosca
721DE00	Rosca izquierda - Pol.
721DE01	Rosca derecha 3/4" BSP



Rev.	Descripción	Fecha	Revisó	Aprobó
A	Cuerpo de entrada en latón	11/11/2015	JRD	JCC
A	Se actualiza a Inventor	11/11/2015	JRD	JCC



Plano N°: 721DE00

Revisión: 2

Solicitud Mod. N°: 2352

Escala:

Material:

1:3

VARIOS

Dibujó:

DFD

Aprobó:

LP

Fecha:

09/08/2010

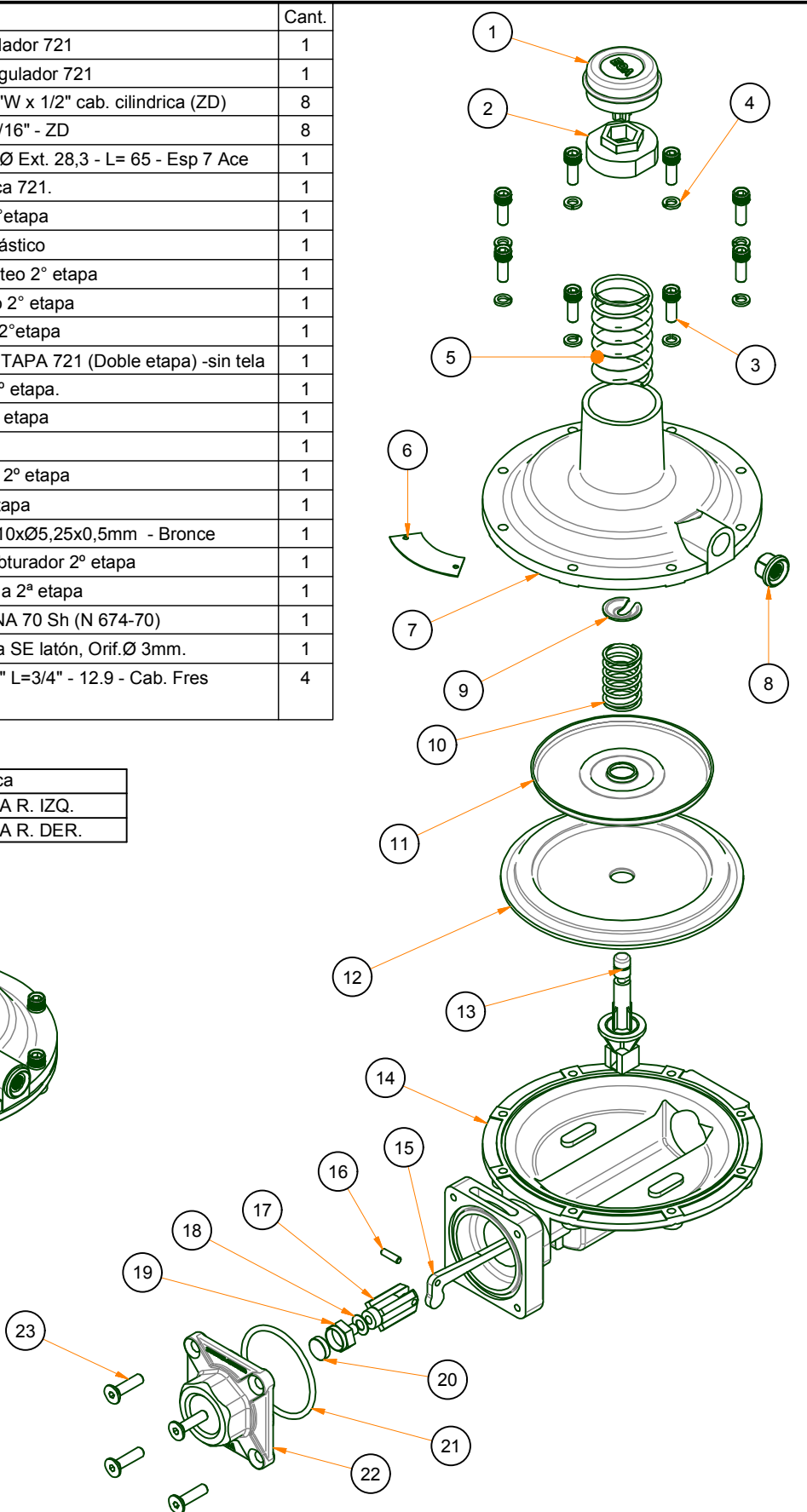
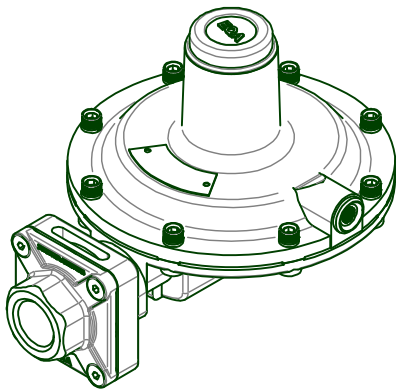
Hoja:

1 / 1

REGULADOR DE PRESION 721 Conjunto armado - Doble etapa integrada Amarillo

Pos.	Nº de pieza.	Descripción.	Cant.
1	7210011	Tapa resorte regulador 721	1
2	7210010	Empuja resorte regulador 721	1
3	INS8684	Tornillo allen 3/16"W x 1/2" cab. cilíndrica (ZD)	8
4	INS2709	Arandela grover 3/16" - ZD	8
5	R75	R75 Ø Alam 1,7 - Ø Ext. 28,3 - L= 65 - Esp 7 Ace	1
6	72100CH	Chapa Fotoquímica 721.	1
7	7210002	Tapa diafragma 2º etapa	1
8	7220021	Filtro de venteo plástico	1
9	7210018	Ajusta resorte venteo 2º etapa	1
10	R73	Resorte de venteo 2º etapa	1
11	7210013	Chapa diafragma 2º etapa	1
12	7210114	DIAFRAGMA 2º ETAPA 721 (Doble etapa) -sin tela	1
13	7210007	Porta diafragma 2º etapa.	1
14	7210001	Caja diafragma 2ª etapa	1
15	7210006	Palanca 2º etapa	1
16	7210019	Perno de Palanca 2º etapa	1
17	7210005	Eje obturador 2º etapa	1
18	INS2666	Arandela plana Ø10xØ5,25x0,5mm - Bronce	1
19	7210104	Alojamiento del Obturador 2º etapa	1
20	7210037	Obturador de goma 2ª etapa	1
21	OR2131N70	O Ring 2-131 BUNA 70 Sh (N 674-70)	1
22	7210039	Cuerpo de entrada SE latón, Orif.Ø 3mm.	1
23	INS9730	Tornillo Allen 3/16" L=3/4" - 12.9 - Cab. Fres Dacromet	4

Código	Tipo de rosca
721SI00	REG. 721 SIMPLE ETAPA R. IZQ.
721SI01	REG. 721 SIMPLE ETAPA R. DER.



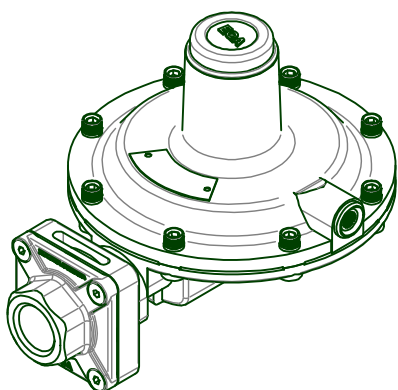
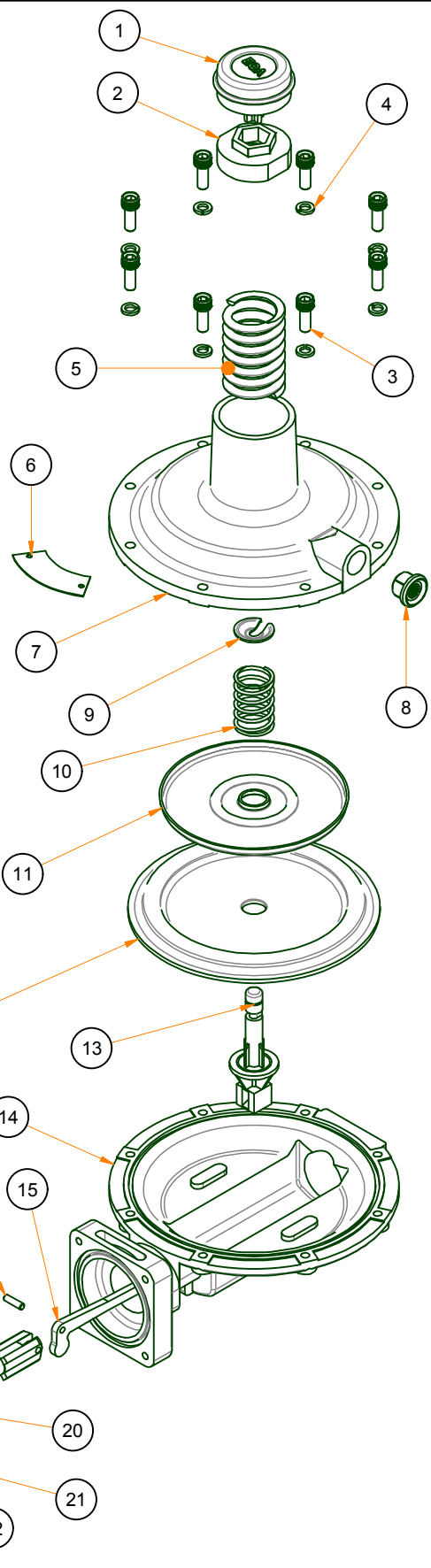
Rev.	Descripción	Fecha	Revisó	Aprobó
A	Entra cuerpo de entrada SE latón.	12/11/2015	JRD	JCC
A	Se pasa plano a inventor.	12/11/2015	JRD	JCC



REGULADOR DE PRESION 721 Conjunto armado - Simple etapa Amarillo

Plano N°: 721SI00	Revisión: 2	Escala: 1:3	Material: VARIOS	Dibujó: DFD	Aprobó: LP	Fecha: 09/08/2010	Hoja: 1 / 1
Solicitud Mod. N°: 2352							

Pos.	Nº de pieza.	Descripción.	Cant.
1	7210111	Tapa resorte regulador 721 marrón	1
2	7210110	Empuja resorte regulador 721 Marrón	1
3	INS8684	Tornillo allen 3/16"W x 1/2" cab. cilíndrica (ZD)	8
4	INS2709	Arandela grover 3/16" - ZD	8
5	R75	R75 Ø Alam 1,7 - Ø Ext. 28,3 - L= 65 - Esp 7 Ace	1
6	72101CH	Chapa Fotoquímica 721 marrón (CH 74).	1
7	7210002	Tapa diafragma 2º etapa	1
8	7220021	Filtro de venteo plástico	1
9	7210018	Ajusta resorte venteo 2º etapa	1
10	R73	Resorte de venteo 2º etapa	1
11	7210013	Chapa diafragma 2º etapa	1
12	7210114	DIAFRAGMA 2º ETAPA 721 (Doble etapa) -sin tela	1
13	7210107	Porta diafragma 2º etapa Marrón.	1
14	7210001	Caja diafragma 2ª etapa	1
15	7210006	Palanca 2º etapa	1
16	7210019	Perno de Palanca 2º etapa	1
17	7210005	Eje obturador 2º etapa	1
18	INS2666	Arandela plana Ø10xØ5,25x0,5mm - Bronce	1
19	7210104	Alojamiento del Obturador 2º etapa	1
20	7210037	Obturador de goma 2ª etapa	1
21	OR2131N70	O Ring 2-131 BUNA 70 Sh (N 674-70)	1
22	7210039	Cuerpo de entrada SE latón Ø 6 mm	1
23	INS9730	Tornillo Allen 3/16" L=3/4" - 12.9 - Cab. Fres Dacromet	4



Código	Tipo de rosca
721SI00M	Rosca izquierda - Pol.
721SI01M	Rosca derecha 3/4" BSP



REGULADOR DE PRESION 721 Conjunto armado - Simple etapa Marrón

Plano N°: 721SI00M

Revisión: 0

Escala:

Material:

Dibujó:

Aprobó:

Fecha:

Hoja:

Solicitud Mod. N°:

1:3

VARIOS

JCC

PH

09/06/2015

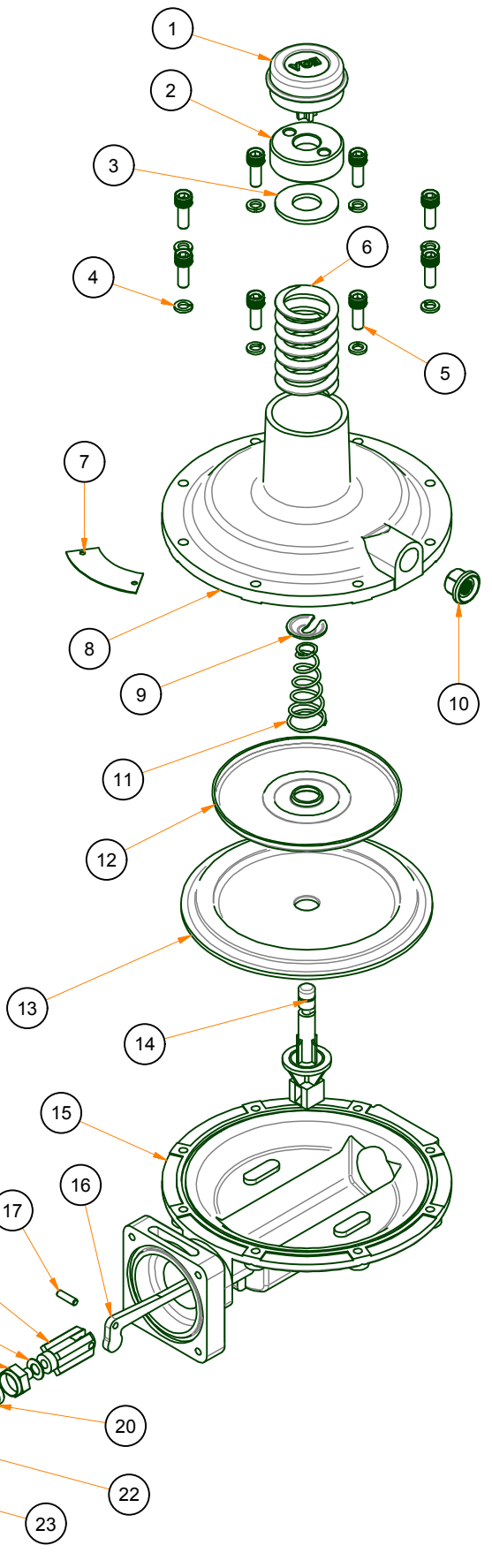
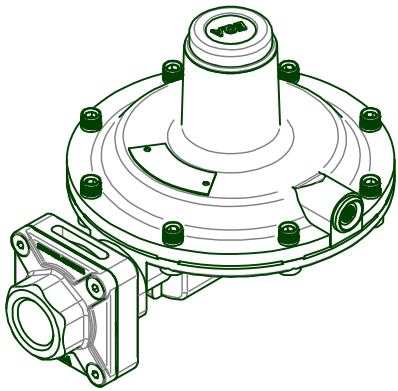
1 / 2

Pos.	Nº de pieza.	Descripción.	Cant.
1	7210211	Tapa resorte regulador 721 rojo	1
2	7210210	Empuja resorte regulador 721 Rojo latón	1
3	7210038	Arandela empuja resorte 721 rojo	1
4	INS2709	Arandela grover 3/16" - ZD	8
5	INS8684	Tornillo allen 3/16"W x 1/2" cab. cilíndrica (ZD)	8
6	R103	R103 ØAlam 4 -Ø Ext. 28.5 -L= 60 -Espí 6.83 ASTM A228	1
7	72102CH	Chapa Fotoquímica 721 Rojo (CH 75).	1
8	7210002	Tapa diafragma 2º etapa	1
9	7210018	Ajusta resorte venteo 2º etapa	1
10	7220021	Filtro de venteo plástico	1
11	R104	R104 ØAlam 1,3- Ø Interior 15/8 - L=40 - Espi 6,7	1
12	7210013	Chapa diafragma 2º etapa	1
13	7210014	DIAFRAGMA 2º ETAPA 721 (Simple etapa) -con tela-	1
14	7210207	Porta diafragma 2º etapa rojo.	1
15	7210001	Caja diafragma 2ª etapa	1
16	7210006	Palanca 2º etapa	1
17	7210019	Perno de Palanca 2º etapa	1
18	7210005	Eje obturador 2º etapa	1
19	INS2666	Arandela plana Ø10xØ5,25x0,5mm - Bronce	1
20	7210037	Obturador de goma 2ª etapa	1
21	7210104	Alojamiento del Obturador 2º etapa	1
22	OR2131N70	O Ring 2-131 BUNA 70 Sh (N 674-70)	1
23	7210039	Cuerpo de entrada SE latón Ø 6 mm	1
24	INS9730	Tornillo Allen 3/16" L=3/4" - 12.9 - Cab. Fres Dacromet	4

A

A

A



Código	Tipo de rosca
721SI00R	Rosca izquierda - Pol.
721SI01R	Rosca derecha 3/4" BSP

Rev.	Descripción	Fecha	Revisó	Aprobó
A	Cambia especificación de R 104 Ø ext a Ø int	16/10/2015	JRD	JCC
A	Cambia Especificación del resorte de regulación y entran tornillos fresados	06/11/2015	JRD	JCC



REGULADOR DE PRESION 721 Conjunto armado - Simple etapa Rojo

Plano N°: 721SI00R	Revisión: 1	Escala: 1:3	Material: VARIOS	Dibujó: JRD	Aprobó: JCC	Fecha: 09/06/2015	Hoja: 1 / 2
Solicitud Mod. N°: 2352							