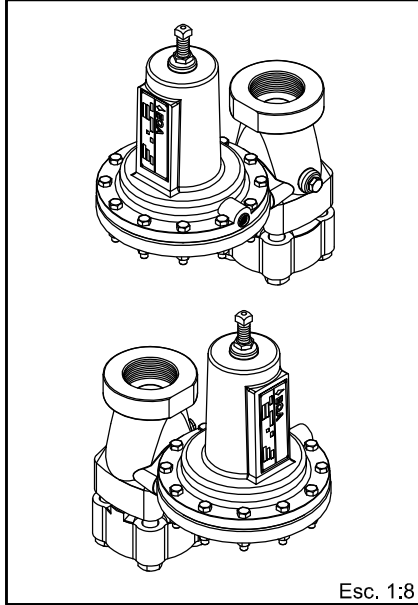
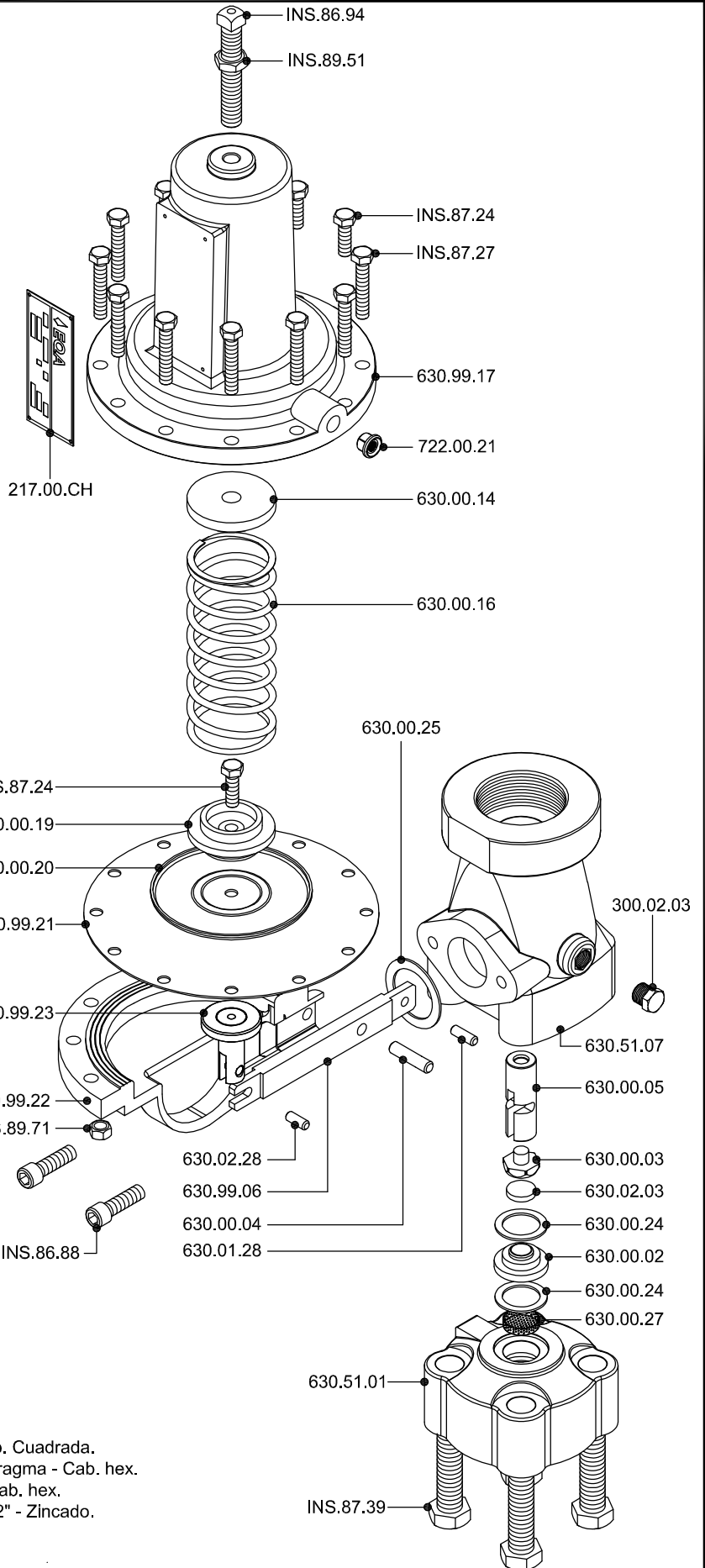


Vista isométrica

Conjunto



Esc. 1:8



- 217.00.CH - Chapa fotoquímica.
- 300.02.03 - Tapón de 1/4"BSP.
- 630.51.01 - Cuerpo de entrada 2".
- 630.00.02 - Inyector.
- 630.00.03 - Obturador.
- 630.02.03 - Asiento del obturador.
- 630.00.04 - Eje de palanca.
- 630.00.05 - Eje del obturador.
- 630.99.06 - Palanca para 5".
- 630.51.07 - Cuerpo de salida 2".
- 630.00.14 - Empuja resorte.
- 630.00.16 - Resorte.
- 630.99.17 - Tapa de diafragma de 5".
- 630.00.19 - Prensa diafragma.
- 630.00.20 - Chapa de diafragma 5".
- 630.99.21 - Diafragma de 5".
- 630.99.22 - Caja de diafragma de 5".
- 630.99.23 - Portadiafragma de 5".
- 630.00.24 - Arandelas del inyector.
- 630.00.25 - Junta del acople.
- 630.00.27 - Chapa filtrante del inyector.
- 630.01.28 - Perno de palanca.
- 630.02.28 - Perno de portadiafragma.
- 722.00.21 - Filtro de venteo plástico.
- INS.86.88 - Allen 3/8" x 1 1/4" - Acople sartén.
- INS.86.94 - Tornillo de regulación 1/2"W x 3" - Cab. Cuadrada.
- INS.87.24 - Tornillo 5/16" x 1" - Sartén y portadiafragma - Cab. hex.
- INS.87.27 - Tornillo 5/16" x 1 1/4" - Embudo 5" - Cab. hex.
- INS.87.39 - Tornillo 5/8" x 2 3/4" - Cuerpo entrada 2" - Zincado.
- INS.89.51 - Contratuerca 1/2"W - Fina.
- INS.89.71 - Tuerca 5/16".



REGULADOR 630 - Ø2"

Conjunto armado - 5"

Plano N°: 630.51.05

Revisión: 0

Solicitud Mod. N°:

Escala:

1:4

Material:

Varios

Dibujó:

C.P.

Aprobó:

L.P.

Fecha:

06/11/09

Hoja:

1/1