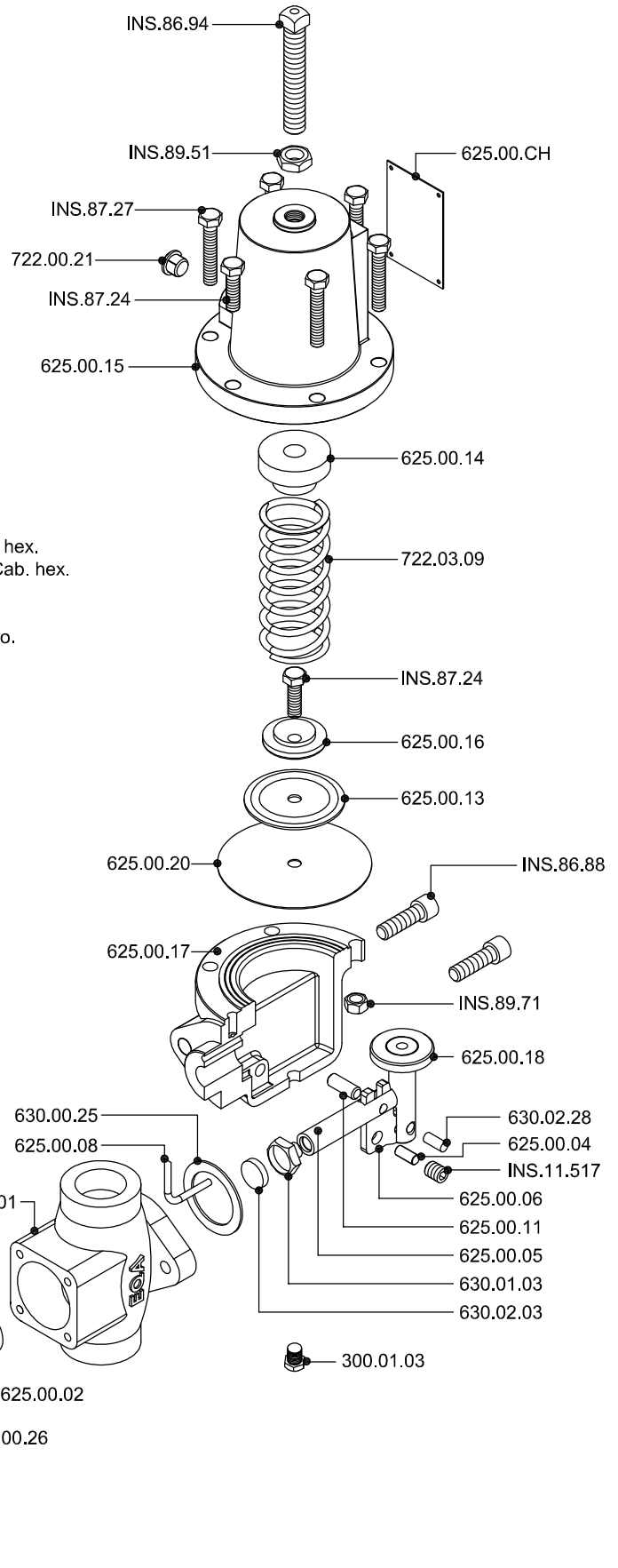
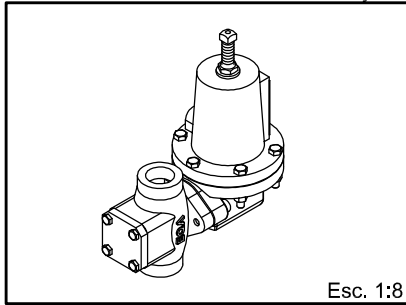


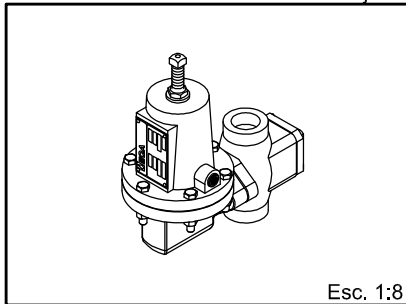
- 625.00.CH - Chapa fotoquímica.
- 625.00.01 - Cuerpo.
- 625.00.02 - Inyector.
- 625.00.04 - Perno de palanca.
- 625.00.05 - Eje obturador.
- 625.00.06 - Palanca.
- 625.00.08 - Toma de presión.
- 625.00.11 - Perno eje obturador.
- 625.00.13 - Chapa de diafragma.
- 625.00.14 - Empuja resorte.
- 625.00.15 - Tapa de diafragma.
- 625.00.16 - Prensadiafragma.
- 625.00.17 - Caja de diafragma de hierro.
- 625.00.18 - Portadiafragma.
- 625.00.20 - Diafragma del regulador.
- 627.00.23 - Tapa para cuerpo.
- 630.01.03 - Obturador.
- 630.02.03 - Asiento del obturador.
- 630.00.25 - Junta del acople.
- 630.02.28 - Perno de portadiafragma.
- 722.03.09 - Resorte principal alta presión.
- 722.00.21 - Filtro de venteo plástico.
- 217.00.26 - Junta del acople (tapa-cuerpo).
- 300.01.03 - Tapón 1/8" BSP.
- INS.86.88 - Tornillo de acople - 3/8" x 1 1/4" - Cab. allen.
- INS.86.94 - Tornillo de regulación - 1/2" W x 3" - Cab. cuad.
- INS.87.14 - Tornillo caja-cuerpo 1/4" x 5/8" - Cab. hex. - Zinc.
- INS.87.24 - Tornillo de la tapa diafragma - 5/16" W x 1" - Cab. hex.
- INS.87.27 - Tornillo de la tapa diafragma - 5/16" W x 1 3/4" - Cab. hex.
- INS.89.51 - Contratuerca 1/2" para A.P.
- INS.89.71 - Tuerca tapa diafragma - 5/16"W
- INS.11.517 - Tornillo allen 3/8"W x 3/8" sin cabeza - Zinc. negro.



Vista isométrica Conjunto



Vista isométrica Conjunto



EQA
EQUIPOS QUEMADORES AUTOMÁTICOS S.A.C.

Plano N°: 627.00.00

Revisión: 0

Solicitud Mod. N°:

REGULADOR 627 Conjunto armado.

Escala:	Material:	Dibujó:	Aprobó:	Fecha:	Hoja:
1:4	Varios	C.P.	L.P.	09/01/09	1/1