

Quemador venturi atmosférico

EQA 77

Este quemador ha sido diseñado para trabajar en forma atmosférica y con baja presión de gas.

TABLA DE CAPACIDADES

Tipo de Gas	NATURAL		LICUADO	
Presión del Gas (mm.CA.)	200	1600	300	800
Kcal/hora (máx.)	50.000	100.000	25.000	50.000

Se fabrican rectos o acodados en 1 y 2 bocas.

Los elementos que constituyen el quemador son:

- Venturi atmosférico con registro de aire primario e inyector,
- Llave esférica,
- Placa frontal (opcional),
- Cabeza de retención de llama construida en fundición de hierro,
- Filtro,
- Piloto,
- Automático de seguridad a termocupla que corta el pasaje de gas en caso de apagado del piloto en aproximadamente 30 segundos. Este dispositivo de seguridad responde a las exigencias y disposiciones de ENARGAS.

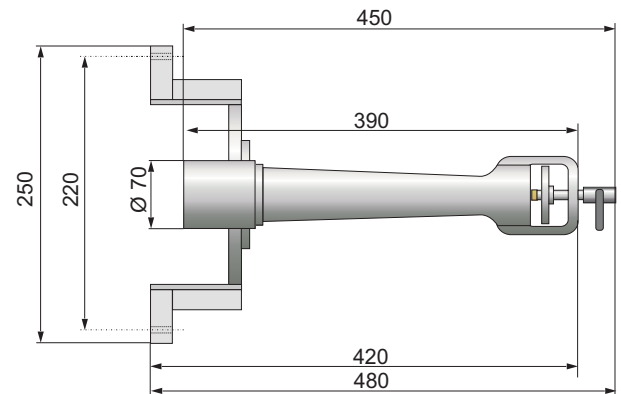
También es posible su fabricación con encendido eléctrico y control electrónico de llama.

Instalación:

Se puede colocar en cualquier sentido, hacia arriba, hacia abajo u horizontal sin que modifique su rendimiento. Su colocación es sumamente sencilla, por medio de la placa frontal se fija con dos bulones al frente del horno. Si no posee placa frontal, deberá fijarse con algún soporte preparado para tal fin.

DIMENSIONES

Opción Recto



Opción Acodado

